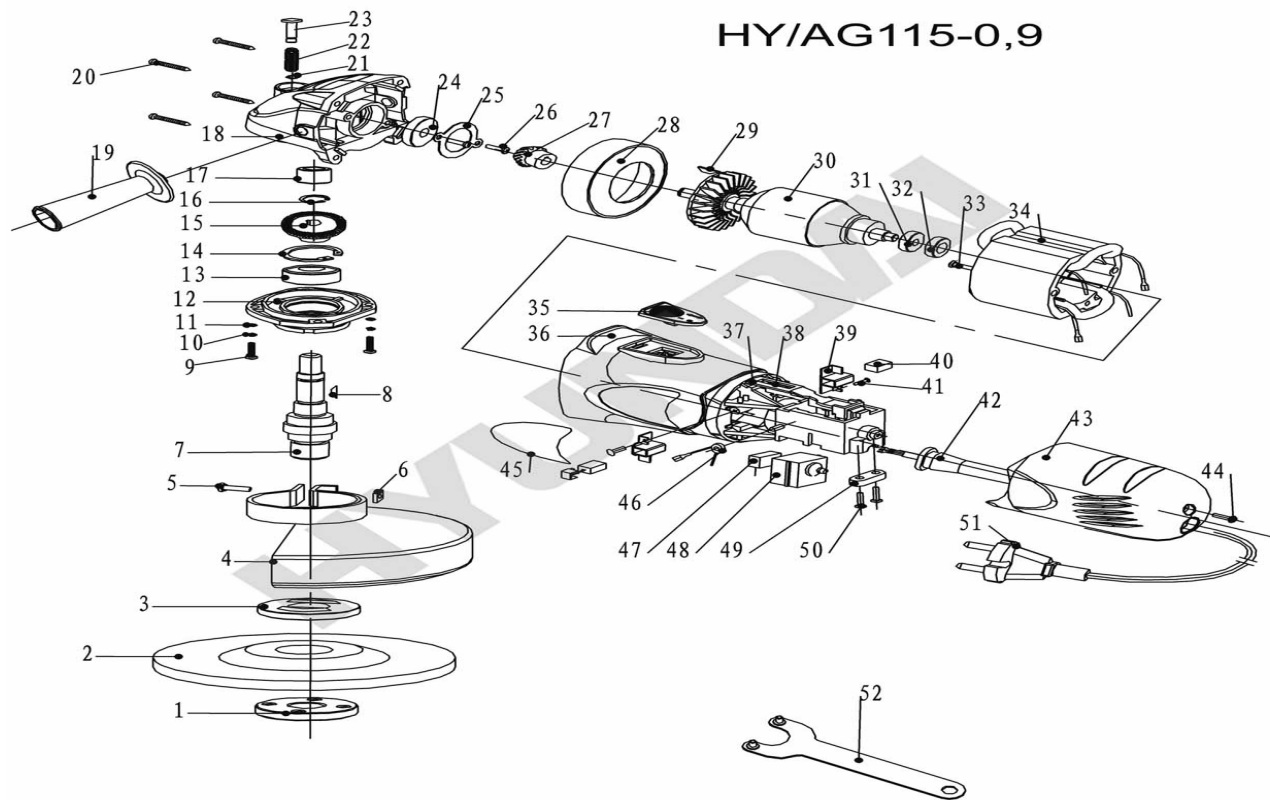


# HYUNDAI

УГЛОШЛИФОВАЛЬНАЯ МАШИНА HY/AG 115-0,9  
РЕМОНТНАЯ СХЕМА

## HY/AG115-0,9



Поз.	Номер	Наименование
1	HY/AG 115-0,9-01	крепежный фланец
2	HY/AG 115-0,9-02	диск
3	HY/AG 115-0,9-03	опорный фланец
4	HY/AG 115-0,9-04	защитный кожух
5	HY/AG 115-0,9-05	гайка
6	HY/AG 115-0,9-06	болт
7	HY/AG 115-0,9-07	шпindel
8	HY/AG 115-0,9-08	шпонка
9	HY/AG 115-0,9-09	винт
10	HY/AG 115-0,9-10	гровер
11	HY/AG 115-0,9-11	шайба
12	HY/AG 115-0,9-12	крышка
13	HY/AG 115-0,9-13	подшипник
14	HY/AG 115-0,9-14	кольцо стопорное
15	HY/AG 115-0,9-15	шестерня большая
16	HY/AG 115-0,9-16	кольцо стопорное
17	HY/AG 115-0,9-17	штулка
18	HY/AG 115-0,9-18	корпус редуктора
19	HY/AG 115-0,9-19	ручка дополнительная
20	HY/AG 115-0,9-20	винт
21	HY/AG 115-0,9-21	кольцо
22	HY/AG 115-0,9-22	пружина
23	HY/AG 115-0,9-23	стопор
24	HY/AG 115-0,9-24	подшипник
25	HY/AG 115-0,9-25	кольцо подшипника
26	HY/AG 115-0,9-26	винт
27	HY/AG 115-0,9-27	шестерня малая
28	HY/AG 115-0,9-28	защита статора
29	HY/AG 115-0,9-29	шпонка
30	HY/AG 115-0,9-30	ротор
31	HY/AG 115-0,9-31	подшипник
32	HY/AG 115-0,9-32	штулка подшипника
33	HY/AG 115-0,9-33	винт
34	HY/AG 115-0,9-34	статор
35	HY/AG 115-0,9-35	клавиша
36	HY/AG 115-0,9-36	корпус статора
37	HY/AG 115-0,9-37	тяга выключателя
38	HY/AG 115-0,9-38	пружина
39	HY/AG 115-0,9-39	шесткодержатель
40	HY/AG 115-0,9-40	шетки
41	HY/AG 115-0,9-41	винт
42	HY/AG 115-0,9-42	рукав шнура
43	HY/AG 115-0,9-43	крышка корпуса
44	HY/AG 115-0,9-44	винт
45	HY/AG 115-0,9-45	накладка
46	HY/AG 115-0,9-46	индукция
47	HY/AG 115-0,9-47	конденсатор
48	HY/AG 115-0,9-48	выключатель
49	HY/AG 115-0,9-49	держатель
50	HY/AG 115-0,9-50	винт
51	HY/AG 115-0,9-51	сетевой шнур
52	HY/AG 115-0,9-52	ключ