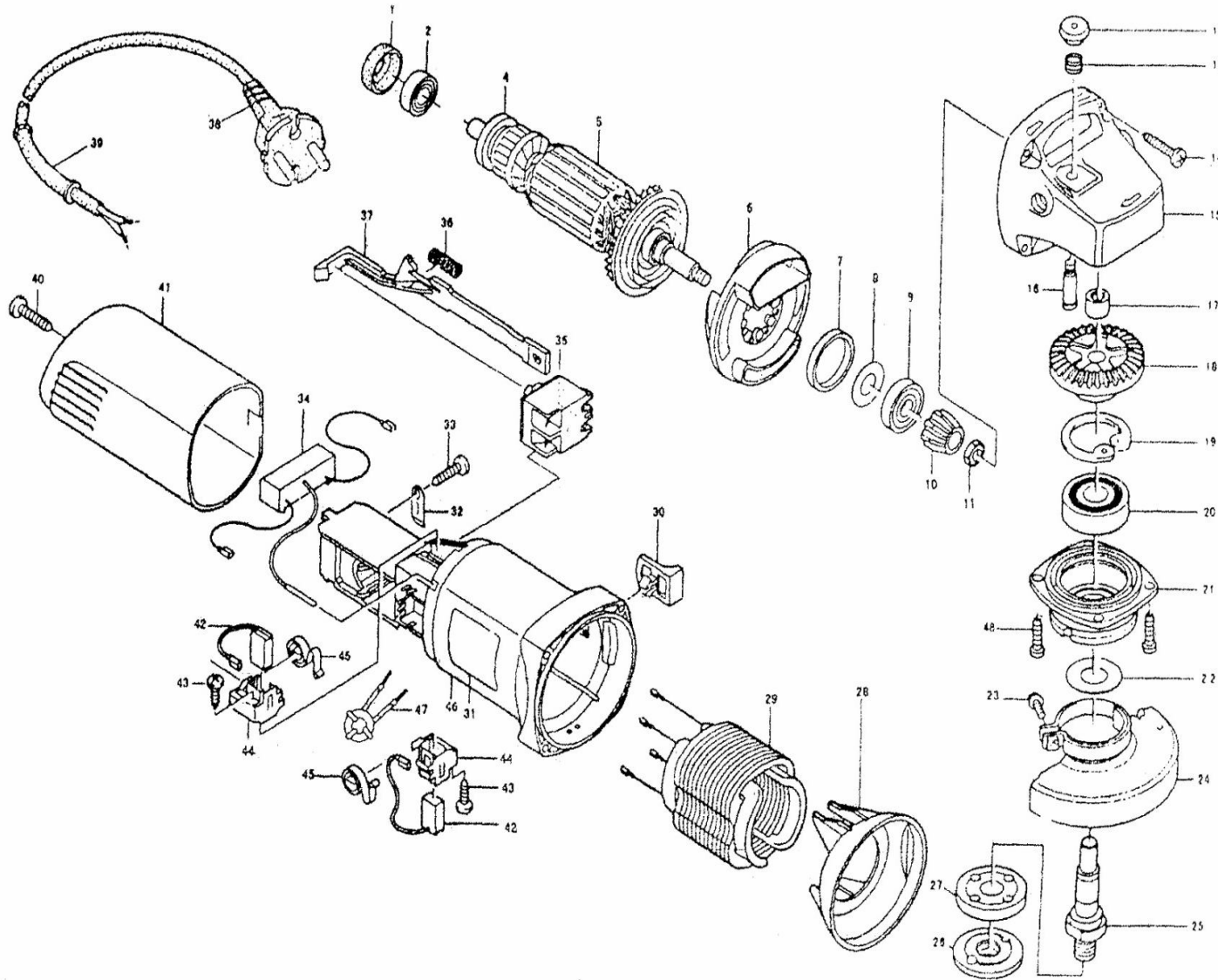


HYUNDAI

УГЛОШЛИФОВАЛЬНАЯ МАШИНА HY/AG 125-0,9V РЕМОНТНАЯ СХЕМА



Поз.	Номер	Наименование
1	HY/AG 125-0.9V-01	уплотнитель подшипника
2	HY/AG 125-0.9V-02	подшипник 607
4	HY/AG 125-0.9V-04	защита коллектора
5	HY/AG 125-0.9V-05	ротор
6	HY/AG 125-0.9V-06	воздуховод
7	HY/AG 125-0.9V-07	кольцо резиновое
8	HY/AG 125-0.9V-08	шайба
9	HY/AG 125-0.9V-09	подшипник 608
10	HY/AG 125-0.9V-10	шестерня малая
11	HY/AG 125-0.9V-11	гайка
12	HY/AG 125-0.9V-12	кнопка
13	HY/AG 125-0.9V-13	пружина
14	HY/AG 125-0.9V-14	винт
15	HY/AG 125-0.9V-15	корпус редуктора
16	HY/AG 125-0.9V-16	стопор
17	HY/AG 125-0.9V-17	подшипник игольчатый
18	HY/AG 125-0.9V-18	шестерня большая
19	HY/AG 125-0.9V-19	кольцо стопорное
20	HY/AG 125-0.9V-20	подшипник 6201
21	HY/AG 125-0.9V-21	корпус подшипника
22	HY/AG 125-0.9V-22	кольцо
23	HY/AG 125-0.9V-23	винт
24	HY/AG 125-0.9V-24	кожух защитный
25	HY/AG 125-0.9V-25	шпиндель
26	HY/AG 125-0.9V-26	крепежный фланец
27	HY/AG 125-0.9V-27	опорный фланец
28	HY/AG 125-0.9V-28	защита статора
29	HY/AG 125-0.9V-29	статор
30	HY/AG 125-0.9V-30	клавиша включения
31	HY/AG 125-0.9V-31	шильдик
32	HY/AG 125-0.9V-32	зажим шнура
33	HY/AG 125-0.9V-33	винт
34	HY/AG 125-0.9V-34	регулятор оборотов
35	HY/AG 125-0.9V-35	выключатель
36	HY/AG 125-0.9V-36	пружина
37	HY/AG 125-0.9V-37	тяга выключателя
38	HY/AG 125-0.9V-38	кабель
39	HY/AG 125-0.9V-39	усилитель кабеля
40	HY/AG 125-0.9V-40	винт
41	HY/AG 125-0.9V-41	крышка корпуса
42	HY/AG 125-0.9V-42	щетки (комплект)
43	HY/AG 125-0.9V-43	винт
44	HY/AG 125-0.9V-44	щеткодержатель
45	HY/AG 125-0.9V-45	пружина щеткодержателя
46	HY/AG 125-0.9V-46	корпус статора
47	HY/AG 125-0.9V-47	индукция
48	HY/AG 125-0.9V-48	винт