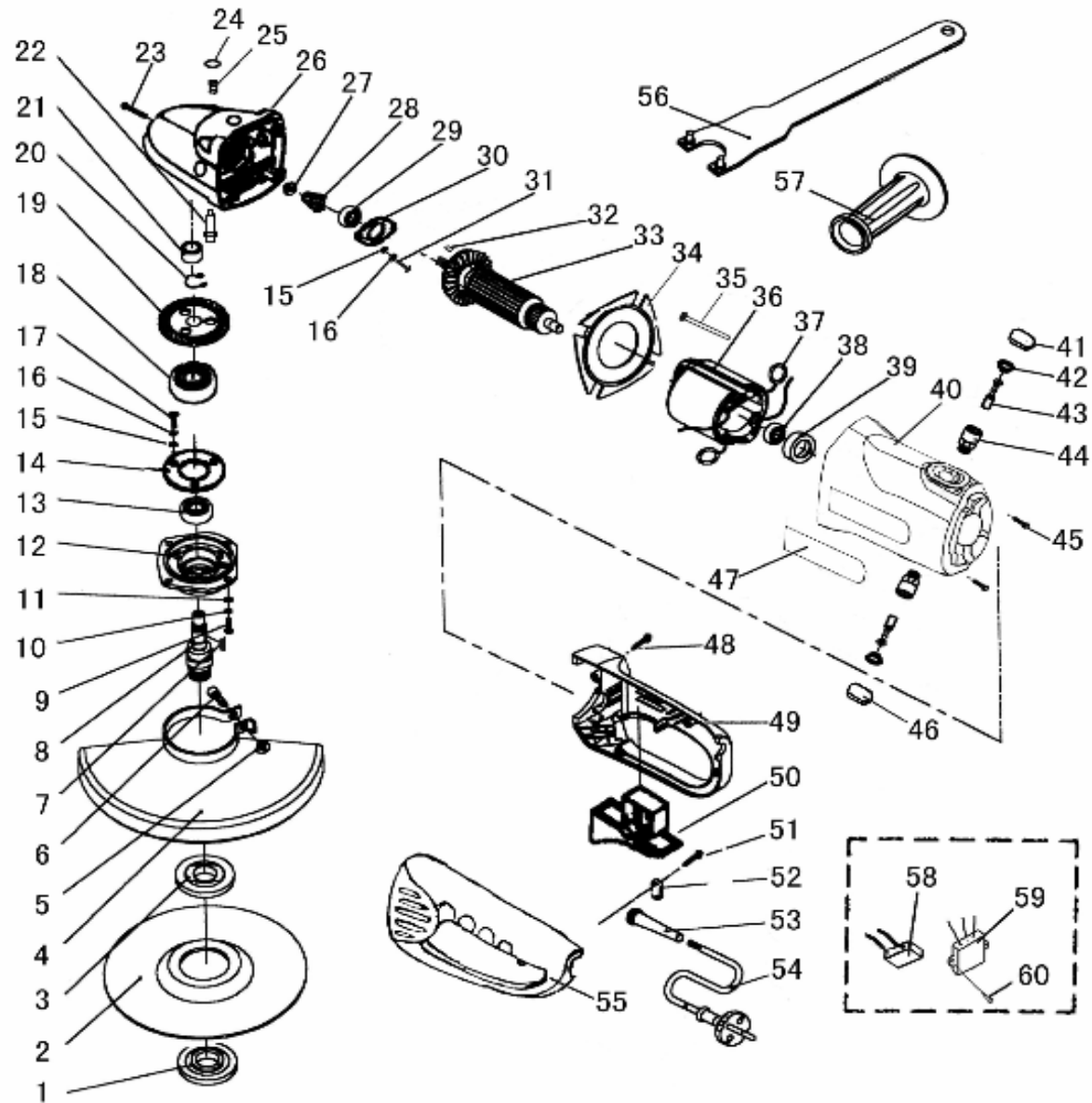


HYUNDAI

УГЛОШЛИФОВАЛЬНАЯ МАШИНА НУ/AG 230-2.0 РЕМОНТНАЯ СХЕМА



Поз.	Номер	Наименование
1	HY/AG 230-2.0-01	крепежный фланец
2	HY/AG 230-2.0-02	диск
3	HY/AG 230-2.0-03	стопорный фланец
4	HY/AG 230-2.0-04	кожух
5	HY/AG 230-2.0-05	гайка
6	HY/AG 230-2.0-06	винт
7	HY/AG 230-2.0-07	шпонка
8	HY/AG 230-2.0-08	шпindelь
9	HY/AG 230-2.0-09	винт
10	HY/AG 230-2.0-10	шайба гровер
11	HY/AG 230-2.0-11	шайба
12	HY/AG 230-2.0-12	крышка корпуса
13	HY/AG 230-2.0-13	подшипник 6202
14	HY/AG 230-2.0-14	опорная шайба
15	HY/AG 230-2.0-15	шайба
16	HY/AG 230-2.0-16	шайба гровер
17	HY/AG 230-2.0-17	винт
18	HY/AG 230-2.0-18	подшипник
19	HY/AG 230-2.0-19	шестерня
20	HY/AG 230-2.0-20	стопорное кольцо
21	HY/AG 230-2.0-21	подшипник игольчатый
22	HY/AG 230-2.0-22	стопор
23	HY/AG 230-2.0-23	винт
24	HY/AG 230-2.0-24	кнопка стопора
25	HY/AG 230-2.0-25	пружина
26	HY/AG 230-2.0-26	корпус редуктора
27	HY/AG 230-2.0-27	гайка
28	HY/AG 230-2.0-28	шестерня малая
29	HY/AG 230-2.0-29	подшипник 6202
30	HY/AG 230-2.0-30	опорная шайба
31	HY/AG 230-2.0-31	винт
32	HY/AG 230-2.0-32	шпонка
33	HY/AG 230-2.0-33	ротор
34	HY/AG 230-2.0-34	крышка статора
35	HY/AG 230-2.0-35	винт
36	HY/AG 230-2.0-36	статор
37	HY/AG 230-2.0-37	индуктивность
38	HY/AG 230-2.0-38	подшипник 629
39	HY/AG 230-2.0-39	подшипникoдержатель
40	HY/AG 230-2.0-40	корпус двигателя
41	HY/AG 230-2.0-41,42,46	крышка щетки
43	HY/AG 230-2.0-43	щетка
44	HY/AG 230-2.0-44	щеткодержатель
45	HY/AG 230-2.0-45	винт
47	HY/AG 230-2.0-46	этикетка
48	HY/AG 230-2.0-47	винт
49	HY/AG 230-2.0-48	корпус правый
50	HY/AG 230-2.0-49	выключатель
51	HY/AG 230-2.0-50	винт
52	HY/AG 230-2.0-51	прижим шнура
53	HY/AG 230-2.0-52	держатель шнура
54	HY/AG 230-2.0-53	шнур сетевой
55	HY/AG 230-2.0-54	корпус левый
56	HY/AG 230-2.0-55	ключ
57	HY/AG 230-2.0-56	рукоятка
58	HY/AG 230-2.0-57	конденсатор
59	HY/AG 230-2.0-58	блок плав.пуск
60	HY/AG 230-2.0-59	винт