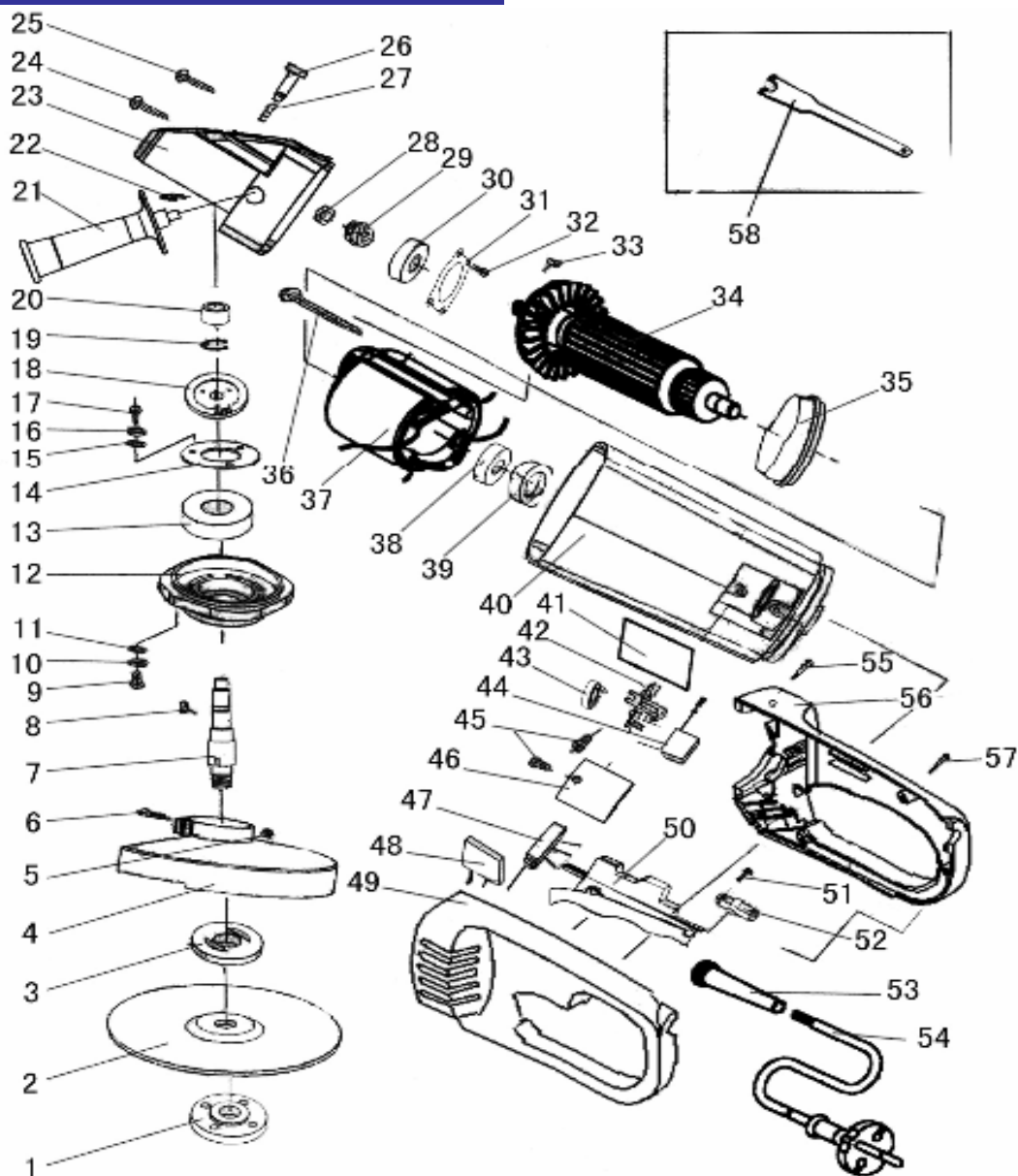


УГЛОШЛИФОВАЛЬНАЯ МАШИНА HY/AG 230-2.2 РЕМОНТНАЯ СХЕМА



Поз.	Номер	Наименование
1	HY/AG 230-2.2-01	крепежный фланец
2	HY/AG 230-2.2-02	диск
3	HY/AG 230-2.2-03	стопорный фланец
4	HY/AG 230-2.2-04	защитный кожух
5	HY/AG 230-2.2-05	гайка
6	HY/AG 230-2.2-06	винт
7	HY/AG 230-2.2-07	шпindelь
8	HY/AG 230-2.2-08	шпонка
9	HY/AG 230-2.2-09	винт
10	HY/AG 230-2.2-10	шайба гровер
11	HY/AG 230-2.2-11	шайба
12	HY/AG 230-2.2-12	крышка редуктора
13	HY/AG 230-2.2-13	подшипник 6202
14	HY/AG 230-2.2-14	опорная шайба
15	HY/AG 230-2.2-15	шайба
16	HY/AG 230-2.2-16	шайба гровер
17	HY/AG 230-2.2-17	винт
18	HY/AG 230-2.2-18	шестерня большая
19	HY/AG 230-2.2-19	стопорное кольцо
20	HY/AG 230-2.2-20	подшипник игольчатый
21	HY/AG 230-2.2-21	рукоятка
22	HY/AG 230-2.2-22	стопорное кольцо
23	HY/AG 230-2.2-23	корпус редуктора
24	HY/AG 230-2.2-24,25	винт
26	HY/AG 230-2.2-26	стопор
27	HY/AG 230-2.2-27	пружина
28	HY/AG 230-2.2-28	гайка
29	HY/AG 230-2.2-29	шестерня малая
30	HY/AG 230-2.2-30	подшипник 6001
31	HY/AG 230-2.2-31	опорная шайба
32	HY/AG 230-2.2-32	винт
33	HY/AG 230-2.2-33	шпонка
34	HY/AG 230-2.2-34	ротор
35	HY/AG 230-2.2-35	крышка статора
36	HY/AG 230-2.2-36	винт
37	HY/AG 230-2.2-37	статор
38	HY/AG 230-2.2-38	подшипник 629
39	HY/AG 230-2.2-39	подшипникодержатель
40	HY/AG 230-2.2-40	корпус двигателя
41	HY/AG 230-2.2-41	этикетка
42	HY/AG 230-2.2-42	щеткодержатель
43	HY/AG 230-2.2-43	пружина
44	HY/AG 230-2.2-44	щетка
45	HY/AG 230-2.2-45	винт
46	HY/AG 230-2.2-46	крышка щетки
47	HY/AG 230-2.2-47	блок плав. пуск
48	HY/AG 230-2.2-48	конденсатор
49	HY/AG 230-2.2-49	корпус левый
50	HY/AG 230-2.2-50	выключатель
51	HY/AG 230-2.2-51	винт
52	HY/AG 230-2.2-52	прижим шнура
53	HY/AG 230-2.2-53	держатель шнура
54	HY/AG 230-2.2-54	шнур сетевой
55	HY/AG 230-2.2-55,57	винт
56	HY/AG 230-2.2-56	корпус правый
58	HY/AG 230-2.2-58	ключ