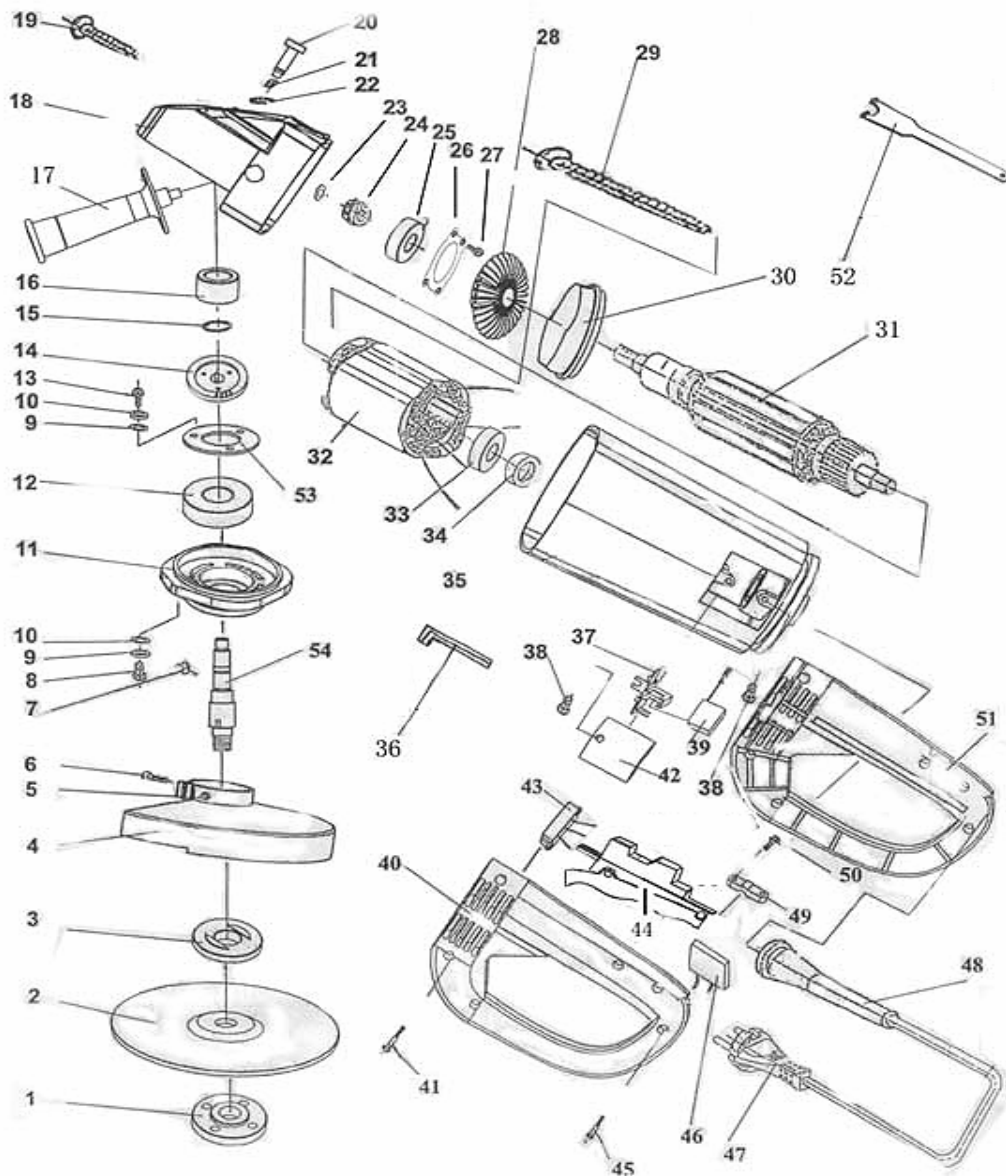


# HYUNDAI

## УГЛОШЛИФОВАЛЬНАЯ МАШИНА HY/AG 230-2.4 РЕМОНТНАЯ СХЕМА



Поз.	Номер	Наименование
1	HY/AG 230-2.4-01	крепежный фланец
2	HY/AG 230-2.4-02	диск
3	HY/AG 230-2.4-03	стопорный фланец
4	HY/AG 230-2.4-04	кожух
5	HY/AG 230-2.4-05	гайка
6	HY/AG 230-2.4-06	винт
7	HY/AG 230-2.4-07	шпонка
8	HY/AG 230-2.4-08	винт
9	HY/AG 230-2.4-09	шайба гровер
10	HY/AG 230-2.4-10	шайба
11	HY/AG 230-2.4-11	крышка корпуса
12	HY/AG 230-2.4-12	подшипник
13	HY/AG 230-2.4-13	винт
14	HY/AG 230-2.4-14	большая шестерня
15	HY/AG 230-2.4-15	стопорное кольцо
16	HY/AG 230-2.4-16	иглочатый подшипник
17	HY/AG 230-2.4-17	рукоятка
18	HY/AG 230-2.4-18	корпус редуктора
19	HY/AG 230-2.4-19	винт
20	HY/AG 230-2.4-20	стопор
21	HY/AG 230-2.4-21	пружина
22	HY/AG 230-2.4-22	стопорное кольцо
23	HY/AG 230-2.4-23	гайка
24	HY/AG 230-2.4-24	шестерня малая
25	HY/AG 230-2.4-25	подшипник
26	HY/AG 230-2.4-26	опорная шайба
27	HY/AG 230-2.4-27	винт
28	HY/AG 230-2.4-28	крыльчатка
29	HY/AG 230-2.4-29	винт
30	HY/AG 230-2.4-30	крышка статора
31	HY/AG 230-2.4-31	ротор
32	HY/AG 230-2.4-32	статор
33	HY/AG 230-2.4-33	подшипник
34	HY/AG 230-2.4-34	подшипникодержатель
35	HY/AG 230-2.4-35	корпус двигателя
36	HY/AG 230-2.4-36	ключ шестигранник
37	HY/AG 230-2.4-37	щеткодержатель
38	HY/AG 230-2.4-38	винт
39	HY/AG 230-2.4-39	щетка
40	HY/AG 230-2.4-40	корпус левый
41	HY/AG 230-2.4-41,45	винт
42	HY/AG 230-2.4-42	крышка щетки
43	HY/AG 230-2.4-43	блок плав.пуск
44	HY/AG 230-2.4-44	выключатель
46	HY/AG 230-2.4-46	конденсатор
47	HY/AG 230-2.4-47	шнур сетевой
48	HY/AG 230-2.4-48	держатель шнура
49	HY/AG 230-2.4-49	прижим шнура
50	HY/AG 230-2.4-50	винт
51	HY/AG 230-2.4-51	корпус правый
52	HY/AG 230-2.4-52	ключ
53	HY/AG 230-2.4-53	опорная шайба
54	HY/AG 230-2.4-54	шпиндель