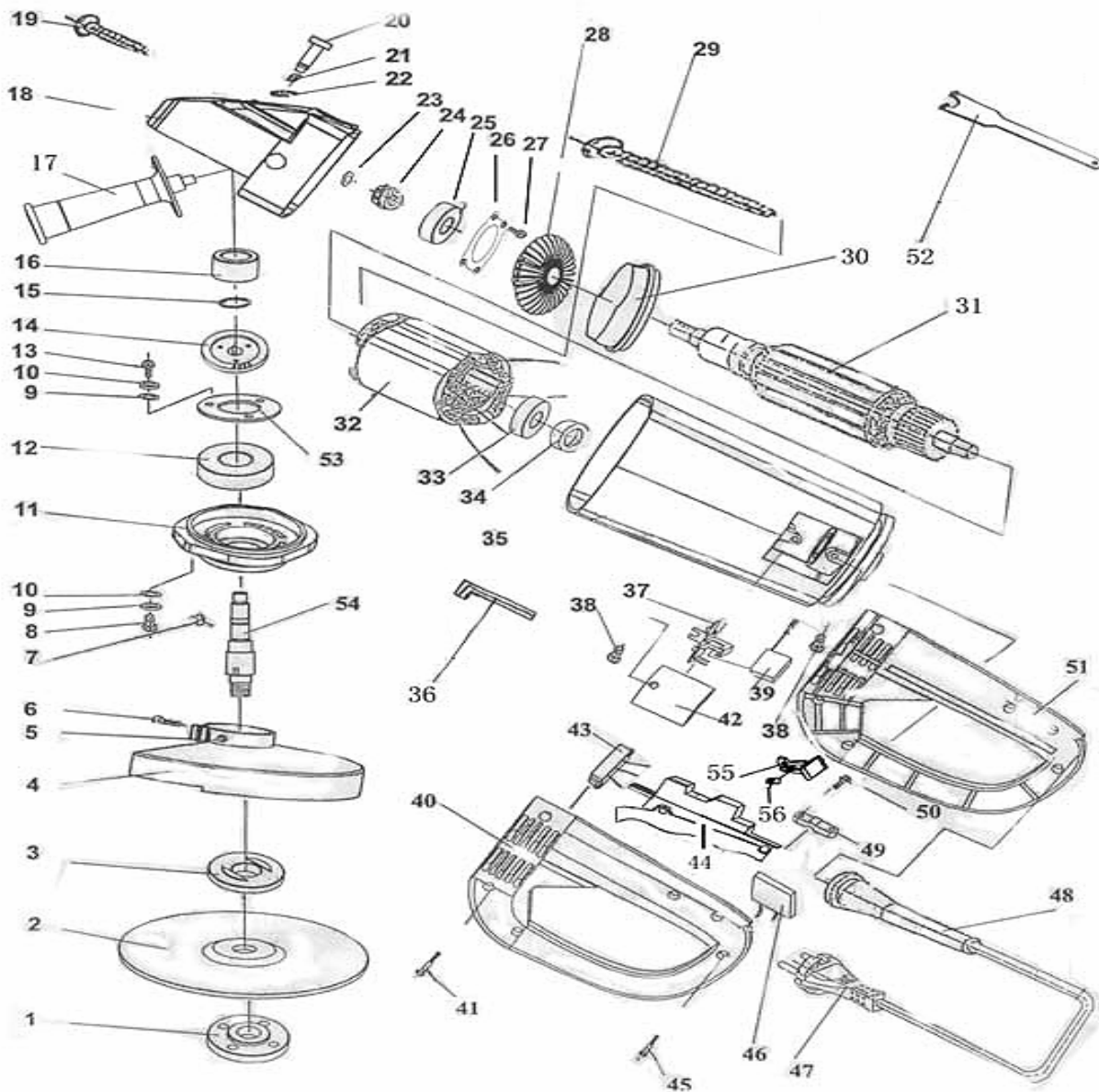


HYUNDAI

УГЛОШЛИФОВАЛЬНАЯ МАШИНА HY/AG 230-2.4 R РЕМОНТНАЯ СХЕМА



Поз.	Номер	Наименование
1	HY/AG 230-2.4 R-01	крепежный фланец
2	HY/AG 230-2.4 R-02	диск
3	HY/AG 230-2.4 R-03	стопорный фланец
4	HY/AG 230-2.4 R-04	кожух
5	HY/AG 230-2.4 R-05	гайка
6	HY/AG 230-2.4 R-06	винт
7	HY/AG 230-2.4 R-07	шпонка
8	HY/AG 230-2.4 R-08	винт
9	HY/AG 230-2.4 R-09	шайба гровер
10	HY/AG 230-2.4 R-10	шайба
11	HY/AG 230-2.4 R-11	крышка корпуса
12	HY/AG 230-2.4 R-12	подшипник
13	HY/AG 230-2.4 R-13	винт
14	HY/AG 230-2.4 R-14	шестерня большая
15	HY/AG 230-2.4 R-15	стопорное кольцо
16	HY/AG 230-2.4 R-16	игольчатый подшипник
17	HY/AG 230-2.4 R-17	рукоятка
18	HY/AG 230-2.4 R-18	корпус редуктора
19	HY/AG 230-2.4 R-19	винт
20	HY/AG 230-2.4 R-20	стопор
21	HY/AG 230-2.4 R-21	пружина
22	HY/AG 230-2.4 R-22	стопорное кольцо
23	HY/AG 230-2.4 R-23	гайка
24	HY/AG 230-2.4 R-24	шестерня малая
25	HY/AG 230-2.4 R-25	подшипник
26	HY/AG 230-2.4 R-26	опорная шайба
27	HY/AG 230-2.4 R-27	винт
28	HY/AG 230-2.4 R-28	крыльчатка
29	HY/AG 230-2.4 R-29	винт
30	HY/AG 230-2.4 R-30	крышка статора
31	HY/AG 230-2.4 R-31	ротор
32	HY/AG 230-2.4 R-32	статор
33	HY/AG 230-2.4 R-33	подшипник
34	HY/AG 230-2.4 R-34	подшипникодержатель
35	HY/AG 230-2.4 R-35	корпус двигателя
36	HY/AG 230-2.4 R-36	ключ шестигранник
37	HY/AG 230-2.4 R-37	щеткодержатель
38	HY/AG 230-2.4 R-38	винт
39	HY/AG 230-2.4 R-39	щетка
40	HY/AG 230-2.4 R-40	корпус левый
41	HY/AG 230-2.4 R-41,45	винт
42	HY/AG 230-2.4 R-42	крышка щетки
43	HY/AG 230-2.4 R-43	блок плав.пуск
44	HY/AG 230-2.4 R-44	выключатель
46	HY/AG 230-2.4 R-46	конденсатор
47	HY/AG 230-2.4 R-47	шнур сетевой
48	HY/AG 230-2.4 R-48	держатель шнура
49	HY/AG 230-2.4 R-49	прижим шнура
50	HY/AG 230-2.4 R-50	винт
51	HY/AG 230-2.4 R-51	корпус правый
52	HY/AG 230-2.4 R-52	ключ
53	HY/AG 230-2.4 R-53	опорная шайба
54	HY/AG 230-2.4 R-54	шпиндель
55	HY/AG 230-2.4 R-55	пружина
56	HY/AG 230-2.4 R-56	кнопка поворота ручки