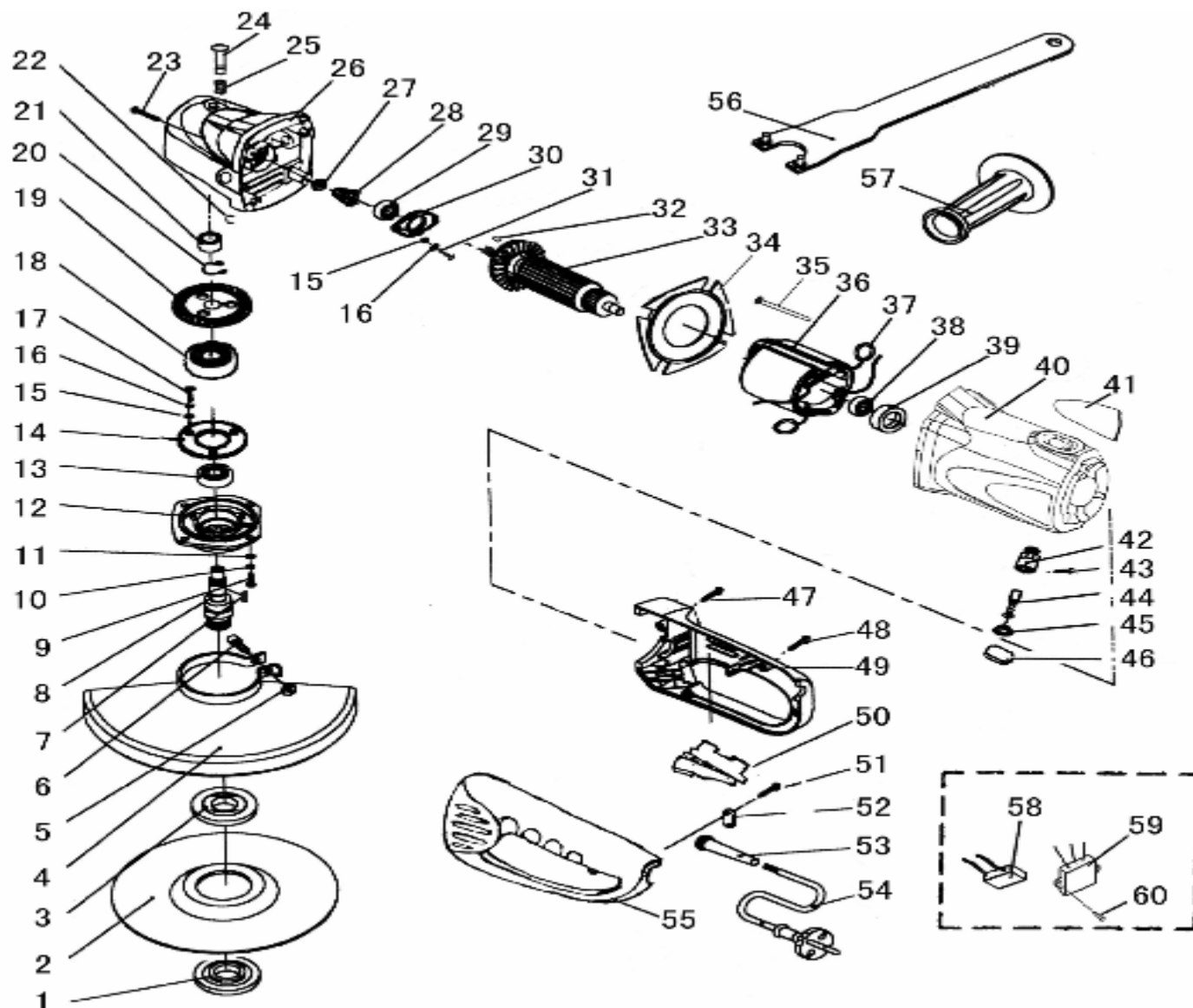


# HYUNDAI

УГЛОШЛИФОВАЛЬНАЯ МАШИНА HY/AG 230-2.5L  
РЕМОНТНАЯ СХЕМА



Поз.	Номер	Наименование
1	HY/AG 230-2.5 L-01	крепежный фланец
2	HY/AG 230-2.5 L-02	диск
3	HY/AG 230-2.5 L-03	стопорный фланец
4	HY/AG 230-2.5 L-04	кожух
5	HY/AG 230-2.5 L-05	гайка
6	HY/AG 230-2.5 L-06	винт
7	HY/AG 230-2.5 L-07	шпонка
8	HY/AG 230-2.5 L-08	шпindelь
9	HY/AG 230-2.5 L-09	винт
10	HY/AG 230-2.5 L-10	шайба гровер
11	HY/AG 230-2.5 L-11	шайба
12	HY/AG 230-2.5 L-12	крышка корпуса
13	HY/AG 230-2.5 L-13	подшипник 6202
14	HY/AG 230-2.5 L-14	опорная шайба
15	HY/AG 230-2.5 L-15	шайба
16	HY/AG 230-2.5 L-16	шайба гровер
17	HY/AG 230-2.5 L-17	винт
18	HY/AG 230-2.5 L-18	подшипник
19	HY/AG 230-2.5 L-19	шестерня большая
20	HY/AG 230-2.5 L-20	стопорное кольцо
21	HY/AG 230-2.5 L-21	подшипник игольчатый
22	HY/AG 230-2.5 L-22	стопорное кольцо
23	HY/AG 230-2.5 L-23	винт
24	HY/AG 230-2.5 L-24	ось
25	HY/AG 230-2.5 L-25	пружина на сжатие
26	HY/AG 230-2.5 L-26	корпус редуктора
27	HY/AG 230-2.5 L-27	гайка
28	HY/AG 230-2.5 L-28	шестерня малая
29	HY/AG 230-2.5 L-29	подшипник 6001
30	HY/AG 230-2.5 L-30	опорная шайба
31	HY/AG 230-2.5 L-31	винт
32	HY/AG 230-2.5 L-32	шпонка
33	HY/AG 230-2.5 L-33	ротор
34	HY/AG 230-2.5 L-34	крышка статора
35	HY/AG 230-2.5 L-35	винт
36	HY/AG 230-2.5 L-36	статор
37	HY/AG 230-2.5 L-37	индуктивность
38	HY/AG 230-2.5 L-38	подшипник 629
39	HY/AG 230-2.5 L-39	уплотнитель подшипника
40	HY/AG 230-2.5 L-40	корпус двигателя
41	HY/AG 230-2.5 L-41	наклейка
42	HY/AG 230-2.5 L-42	щеткодержатель
43	HY/AG 230-2.5 L-43	винт
44	HY/AG 230-2.5 L-44	щетка
46	HY/AG 230-2.5 L-45,46	крышка щетки
47	HY/AG 230-2.5 L-47,48	винт
49	HY/AG 230-2.5 L-49	корпус правый
50	HY/AG 230-2.5 L-50	выключатель
51	HY/AG 230-2.5 L-51	винт
52	HY/AG 230-2.5 L-52	прижим шнура
53	HY/AG 230-2.5 L-53	держатель шнура
54	HY/AG 230-2.5 L-54	шнур сетевой
55	HY/AG 230-2.5 L-55	корпус левый
56	HY/AG 230-2.5 L-56	ключ
57	HY/AG 230-2.5 L-57	рукоятка
58	HY/AG 230-2.5 L-58	конденсатор
59	HY/AG 230-2.5 L-59	плавный пуск
60	HY/AG 230-2.5 L-60	винт