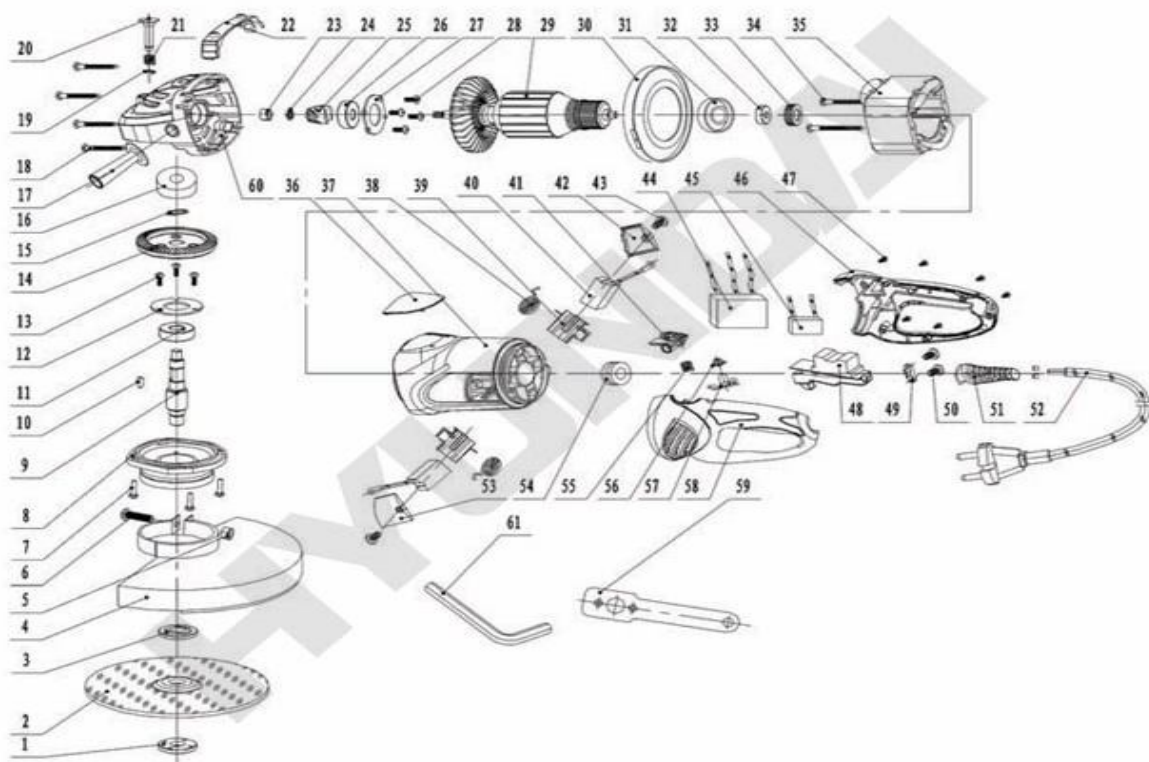


HYUNDAI

УГЛОШЛИФОВАЛЬНАЯ МАШИНА HY/AG 231-2.4R
РЕМОНТНАЯ СХЕМА



Поз.	Номер	Наименование
1	HY/AG 231-2.4R-01	крепежный фланец
2	HY/AG 231-2.4R-02	диск
3	HY/AG 231-2.4R-03	стопорный фланец
4	HY/AG 231-2.4R-04	кожух
5	HY/AG 231-2.4R-05	гайка
6	HY/AG 231-2.4R-06	винт
7	HY/AG 231-2.4R-07	винт
8	HY/AG 231-2.4R-08	крышка редуктора
9	HY/AG 231-2.4R-09	шпindel
10	HY/AG 231-2.4R-10	шпонка
11	HY/AG 231-2.4R-11	подшипник
12	HY/AG 231-2.4R-12	шайба подшипника
13	HY/AG 231-2.4R-13	винт
14	HY/AG 231-2.4R-14	шестерня ответная
15	HY/AG 231-2.4R-15	шайба
16	HY/AG 231-2.4R-16	подшипник
17	HY/AG 231-2.4R-17	рукоядка
18	HY/AG 231-2.4R-18	винт
19	HY/AG 231-2.4R-19	запорное кольцо
20	HY/AG 231-2.4R-20	стопор
21	HY/AG 231-2.4R-21	пружина
22	HY/AG 231-2.4R-22	прокладка
23	HY/AG 231-2.4R-23	гайка
24	HY/AG 231-2.4R-24	гровер
25	HY/AG 231-2.4R-25	шестерня малая
26	HY/AG 231-2.4R-26	подшипник
27	HY/AG 231-2.4R-27	шайба подшипника
28	HY/AG 231-2.4R-28	винт
29	HY/AG 231-2.4R-29	ротор
30	HY/AG 231-2.4R-30	защита статора
31	HY/AG 231-2.4R-31	защита
32	HY/AG 231-2.4R-32	подшипник
33	HY/AG 231-2.4R-33	втулка резиновая
34	HY/AG 231-2.4R-34	винт статора
35	HY/AG 231-2.4R-35	статор
36	HY/AG 231-2.4R-36	этикетка
37	HY/AG 231-2.4R-37	корпус статора
38	HY/AG 231-2.4R-38	пружина
39	HY/AG 231-2.4R-39	щеткодержатель
40	HY/AG 231-2.4R-40	щетки
41	HY/AG 231-2.4R-41	клавиша поворота
42	HY/AG 231-2.4R-42	крышка щеток 1
43	HY/AG 231-2.4R-43	винт
44	HY/AG 231-2.4R-44	плавный пуск
45	HY/AG 231-2.4R-45	конденсатор
46	HY/AG 231-2.4R-46	правая ручка
47	HY/AG 231-2.4R-47	винт
48	HY/AG 231-2.4R-48	выключатель
49	HY/AG 231-2.4R-49	фиксатор шнура
50	HY/AG 231-2.4R-50	болт
51	HY/AG 231-2.4R-51	усилитель шнура
52	HY/AG 231-2.4R-52	шнур сетевой
53	HY/AG 231-2.4R-53	крышка щеток 2
54	HY/AG 231-2.4R-54	втулка
55	HY/AG 231-2.4R-55	пружина
56	HY/AG 231-2.4R-56	колпачек
57	HY/AG 231-2.4R-57	светодиод
58	HY/AG 231-2.4R-58	левая ручка
59	HY/AG 231-2.4R-59	ключ
60	HY/AG 231-2.4R-60	корпус редуктора
61	HY/AG 231-2.4R-61	ключ