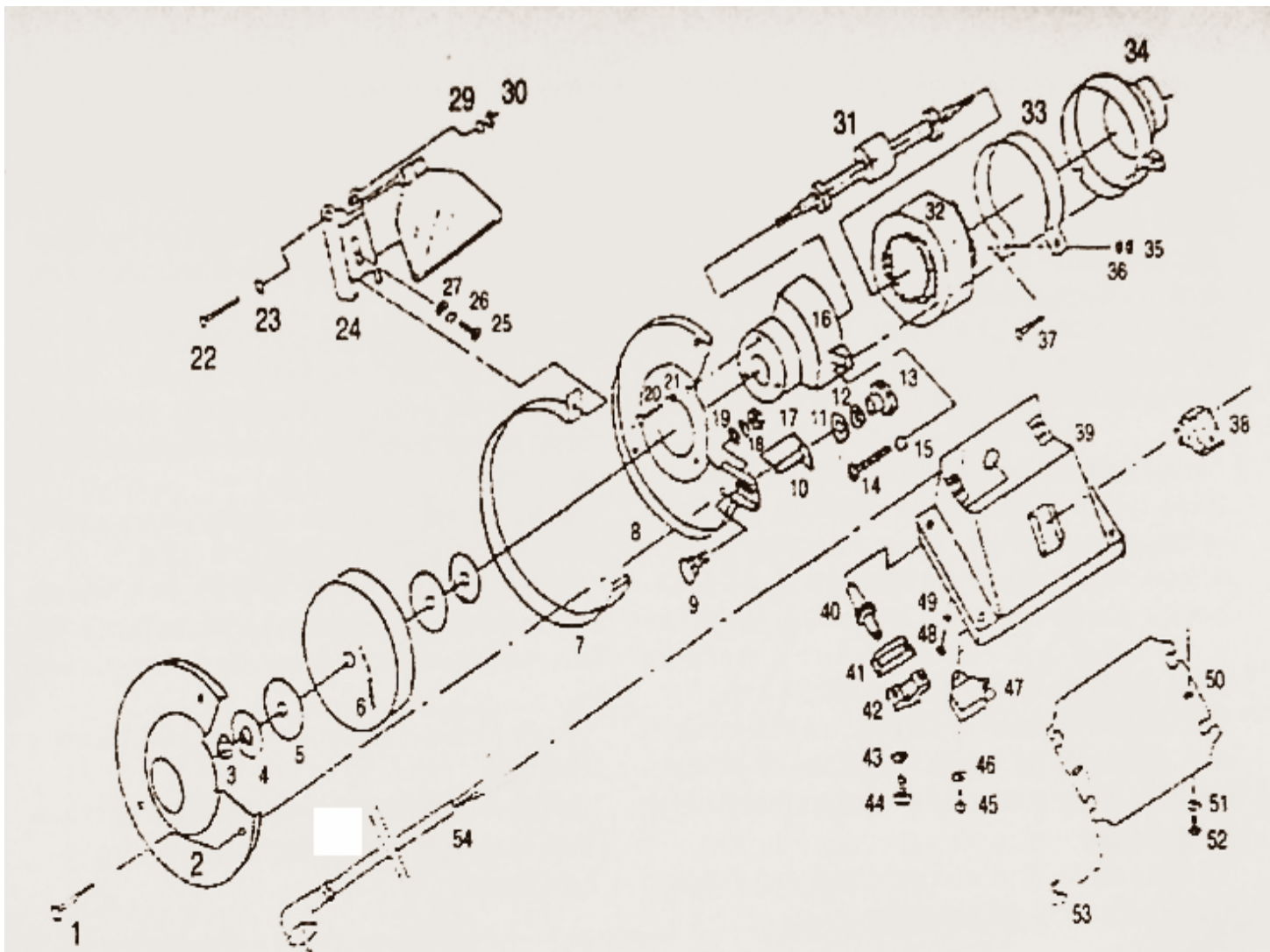


# HYUNDAI

Точильный станок HY|BG 125-250  
РЕМОНТНАЯ СХЕМА



Поз.	Номер	Наименование
1	HY/BG125-250-01	винт
2	HY/BG125-250-02	защитный кожух
3	HY/BG125-250-03	гайка
4	HY/BG125-250-04	фланец
5	HY/BG125-250-05	бумажная прокладка
6	HY/BG125-250-06	точильный круг
7	HY/BG125-250-07	лента защитного кожуха
8	HY/BG125-250-08	внутренняя крышка
9	HY/BG125-250-09	винт
10	HY/BG125-250-10	упор
11	HY/BG125-250-11	шайба
12	HY/BG125-250-12	гровер
13	HY/BG125-250-13	регулирующий винт
14	HY/BG125-250-14	винт
15	HY/BG125-250-15	шайба
16	HY/BG125-250-16	кожух двигателя левый
17	HY/BG125-250-17	гайка
18	HY/BG125-250-18	гровер
19	HY/BG125-250-19	шайба
20	HY/BG125-250-20	винт
21	HY/BG125-250-21	гровер
22	HY/BG125-250-22	винт
23	HY/BG125-250-23	шайба
24	HY/BG125-250-24	держатель экрана
25	HY/BG125-250-25	винт
26	HY/BG125-250-26	гровер
27	HY/BG125-250-27	шайба
28	HY/BG125-250-28	экран защитный
29	HY/BG125-250-29	гровер
30	HY/BG125-250-30	гайка
31	HY/BG125-250-31	ротор
32	HY/BG125-250-32	статор
33	HY/BG125-250-33	скоба двигателя
34	HY/BG125-250-34	кожух двигателя правый
35	HY/BG125-250-35	гайка
36	HY/BG125-250-36	гровер
37	HY/BG125-250-37	винт
38	HY/BG125-250-38	выключатель
39	HY/BG125-250-39	станина
40	HY/BG125-250-40	уплотнитель кабеля
41	HY/BG125-250-41	крепление уплотнителя
42	HY/BG125-250-42	зажим шнура
43	HY/BG125-250-43	гровер
44	HY/BG125-250-44	винт
45	HY/BG125-250-45	винт
46	HY/BG125-250-46	гровер
47	HY/BG125-250-47	конденсатор
48	HY/BG125-250-48	винт
49	HY/BG125-250-49	гровер
50	HY/BG125-250-50	крышка
51	HY/BG125-250-51	гровер
52	HY/BG125-250-52	винт
53	HY/BG125-250-53	амортизатор
54	HY/BG125-250-54	шнур сетевой