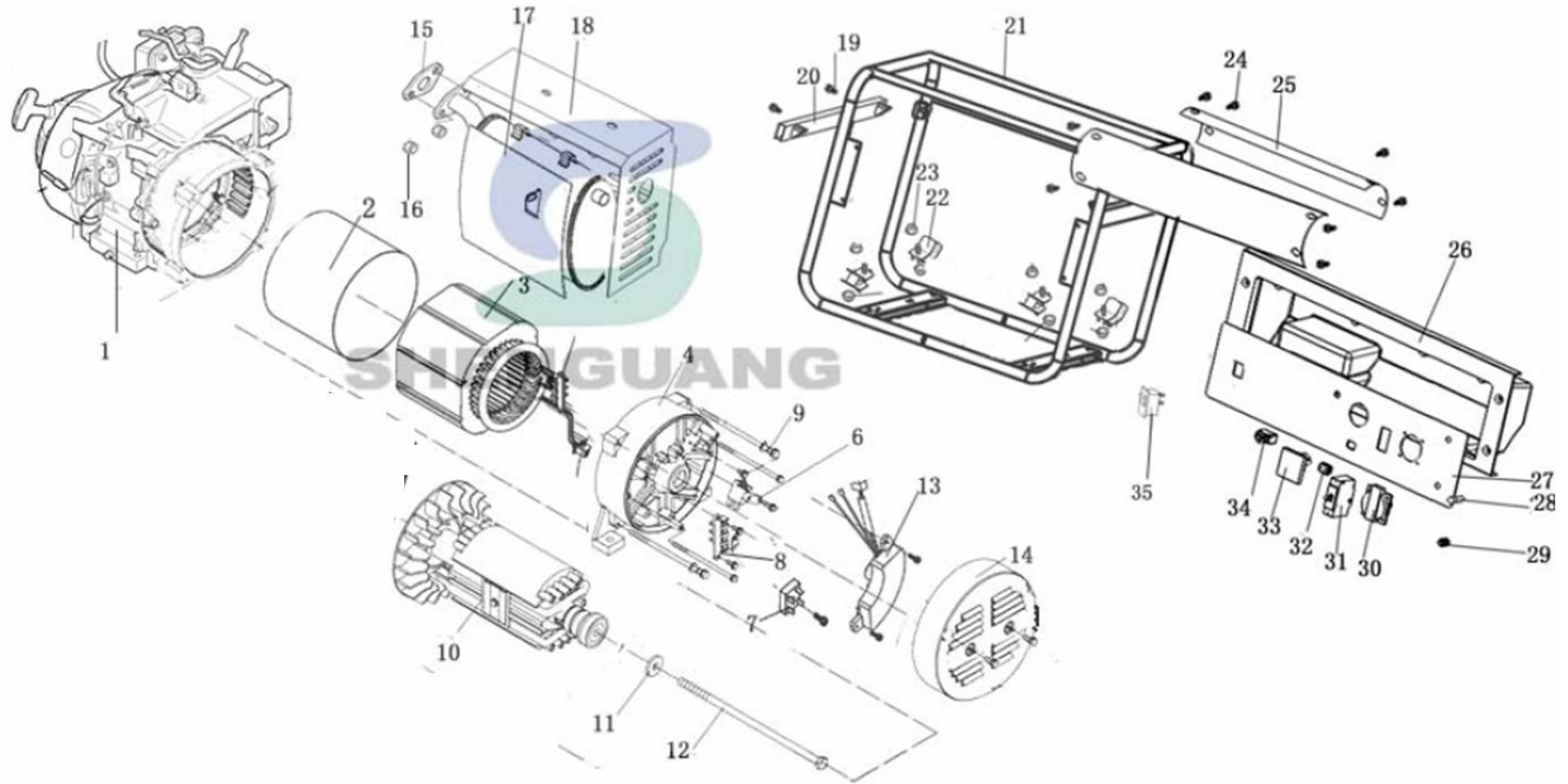


1	двигатель
2	кожух статора
3	статор
4	кожух статора
5	болт
6	щетки угольные
7	диодный мост
8	клемник
9	болт
10	ротор
11	шайба
12	винт ротора
13	блок управления
14	крышка статора
15	прокладка
16	кайма
17	глушитель
18	кожух глушителя
19	винт ротора
20	часть рабы
21	рама
22	амортизатор
23	гайка
24	винт ротора
25	защита
26	корпус панели приборов
27	панель приборов
28	индикатор
29	заземление
30	розетка
31	выключатель напряжения
32	гнездо
33	Вольтметр
34	защита
35	выключатель



I моторный отсек и система зажигания	
1	прокладка картера
2	сальник
3	установочный штифт
4	болт
5	шайба
6	корпус мотора
7	крышка двигателя
8	подшипник
9	щуп
10	прокладка
11	распределительный вал
12	коленвал
13	крыльчатка
14	чашка стартера
15	гайка
16	шпонка
17	маховик
18	магнето
19	винт
20	датчик уровня масла
21	винт
22	винт

II поршень и шатун	
1	палец поршня
2	поршень
3	стопорное кольцо поршня
4	первое компрессионное кольцо
5	второе компрессионное кольцо
6	маслосъемное кольцо
7	шатун
8	крышка шатуна
9	болт шатуна

III крышка головки блока	
1	прокладка
2	крышка
3	винт

IV головка блока	
1	клапан выпуска
2	клапан впуска
3	пружина клапана
4	фиксатор пружины выпуска
5	фиксатор пружины впуска
6	колпачек
7	шпилька карбюратора
8	шпилька глушителя
9	прокладка головки блока
10	направляющая головки
11	свеча зажигания
12	прокладка
13	прокладка глушителя
14	прокладка
15	винт головки блока
16	головка блока
17	крышка
18	винт
19	карамысло
20	болт карамысла
21	гайка
22	направляющая
23	палец
24	опора пальца

IV карбюратор	
1	изолятор
2	прокладка карбюратора
3	карбюратор

VI воздушный фильтр	
1	прокладка
2	крышка
3	фильтр
4	корпус фильтра
5	гайка
6	крышка
7	винт
8	винт
9	болт

VII центробежный регулятор	
1	вал
2	стопор
3	шайба шестерни
4	шестерня
5	пружина
6	пружина
7	гайка
8	вал регулятора
9	шайба
10	штирек фиксации
11	винт
12	пружина
13	винт

VIII привод регулятора скорости	
1	кранштейн регулятора
2	кранштейн регулятора
3	болт
4	вал регулятора
5	пружина
6	пружина
7	гайка
8	вал регулятора
9	шайба
10	штирек фиксации
11	винт
12	пружина
13	винт

IX механизм запуска	
1	возвратная пружина
2	возвратная пружина
3	веревка
4	кулачки
5	винт
6	ограничитель
7	возвратная пружина
8	корпус возвратного механизма
9	ручка
10	винт
11	винт
12	кожух маховика
13	корпус стартера

