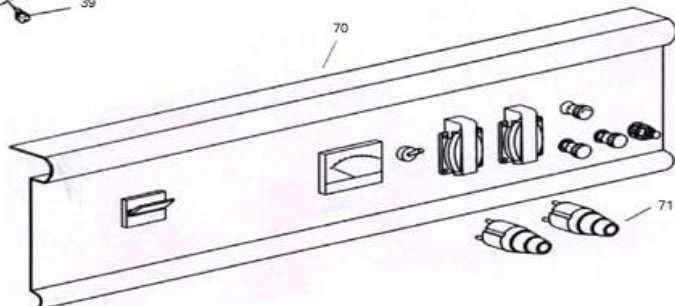
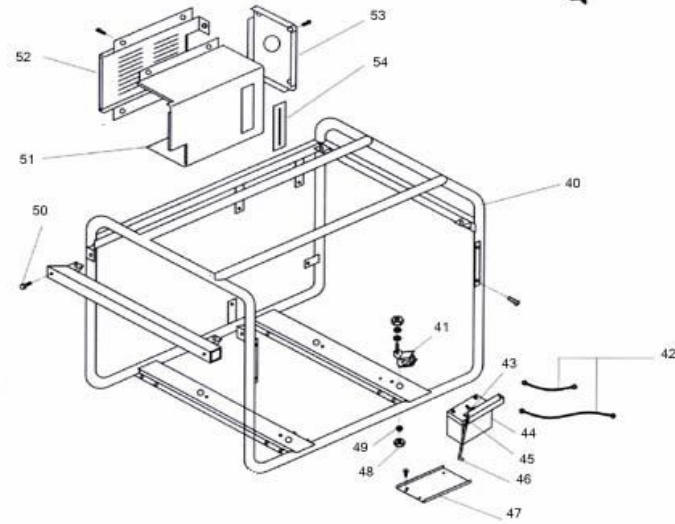
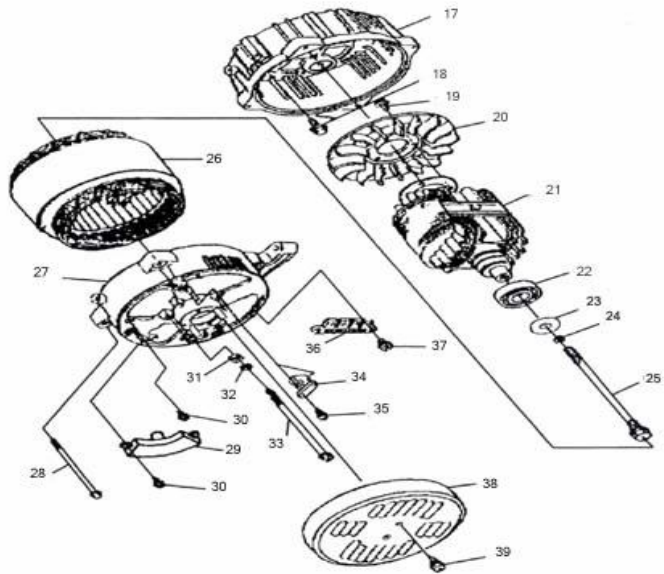
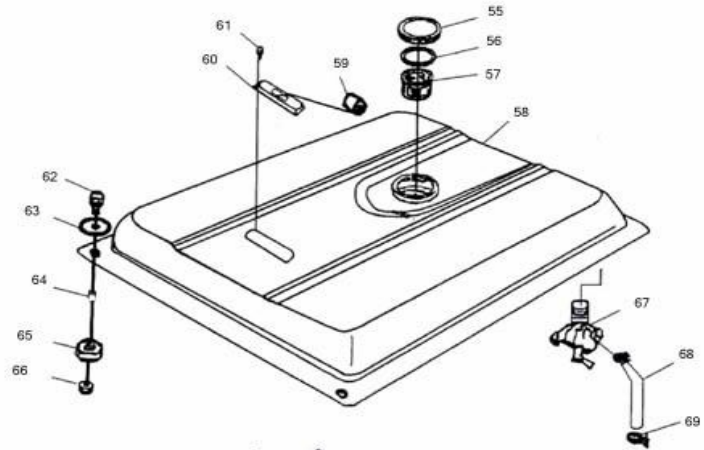
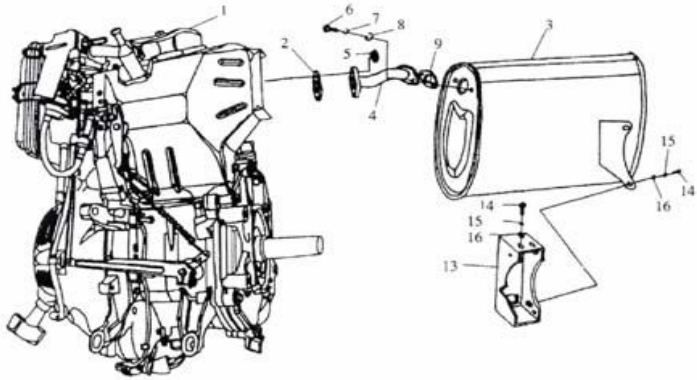


Möller

Professional
БЕНЗОГЕНЕРАТОР GGT 5001W (E)
РЕМОНТНАЯ СХЕМА



Поз.	Номер	Наименование
1	GGT 5001-01	двигатель в сборе
2	GGT 5001-02	прокладка
3	GGT 5001-03	глушитель
4	GGT 5001-04	трубка глушителя
5	GGT 5001-05	гайка
6	GGT 5001-06	болт
7	GGT 5001-07	шайба гровер
8	GGT 5001-08	шайба
9	GGT 5001-09	сальник
13	GGT 5001-13	опора глушителя
14	GGT 5001-14	болт
15	GGT 5001-15	шайба гровер
16	GGT 5001-16	шайба
17	GGT 5001-17	передняя крышка
18	GGT 5001-18	болт
19	GGT 5001-19	болт
20	GGT 5001-20	крыльчатка
21	GGT 5001-21	двигатель в сборе
22	GGT 5001-22	подшипник
23	GGT 5001-23	шайба
24	GGT 5001-24	шайба гровер
25	GGT 5001-25	болт
26	GGT 5001-26	статор
27	GGT 5001-27	крышка задняя
28	GGT 5001-28	болт
29	GGT 5001-29	электронный блок
30	GGT 5001-30	винт
31	GGT 5001-31	гайка
32	GGT 5001-32	шайба гровер
33	GGT 5001-33	болт
34	GGT 5001-34	щеткодержатель в сборе
35	GGT 5001-35	болт
36	GGT 5001-36	соединительная опора
37	GGT 5001-37	винт
38	GGT 5001-38	крышка
39	GGT 5001-39	винт
40	GGT 5001-40	каркас в сборе
41	GGT 5001-41	амортизатор
42	GGT 5001-42	кабель аккумулятора
43	GGT 5001-43	гайка
44	GGT 5001-44	аккумулятор
45	GGT 5001-45	клемма
46	GGT 5001-46	прижим
47	GGT 5001-47	пластина
48	GGT 5001-48	гайка
49	GGT 5001-49	шайба гровер
50	GGT 5001-50	болт
51	GGT 5001-51	корпус глушителя
52	GGT 5001-52	крышка корпуса
53	GGT 5001-53	крышка корпуса
54	GGT 5001-54	прокладка
55	GGT 5001-55	крышка бака
56	GGT 5001-56	сальник
57	GGT 5001-57	фильтр
58	GGT 5001-58,59,60	бак
61	GGT 5001-61	винт
62	GGT 5001-62	винт
63	GGT 5001-63	кольцо
64	GGT 5001-64	втулка
65	GGT 5001-65	амортизатор
66	GGT 5001-66	гайка
67	GGT 5001-67	топливный кран
68	GGT 5001-68	топливный шланг
69	GGT 5001-69	хомут
70	GGT 5001-70	передняя панель в сборе
71	GGT 5001-71	сетевая вилка