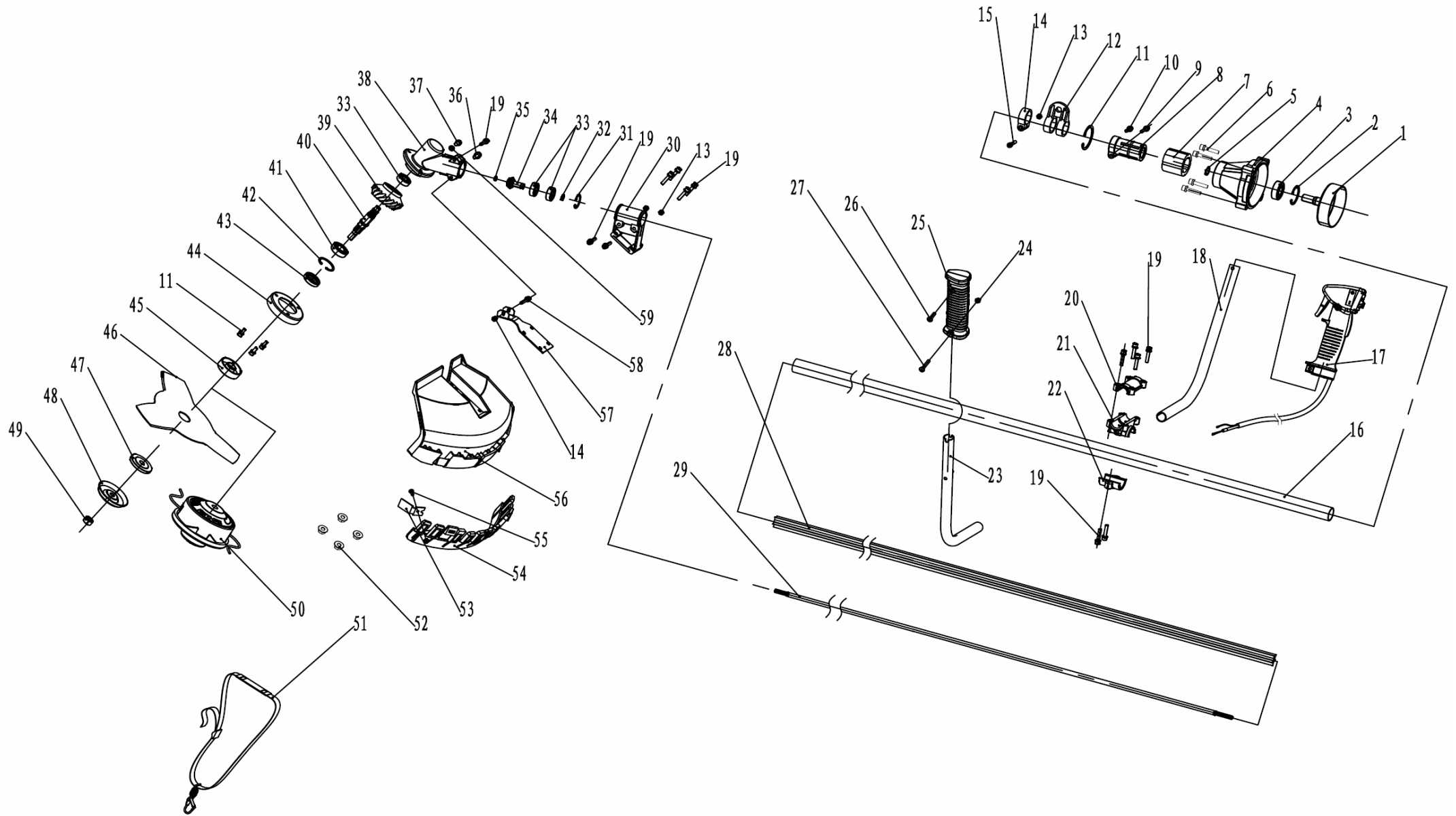


# GTG43-3 MOTOR

1	GTG43-3-M1	винт	26	GTG43-3-M26	маховик магнитный
2	GTG43-3-M2	фильтр воздушный в сборе	27	GTG43-3-M27	шайба
2-1	GTG43-3-M2-1	крышка фильтра	28	GTG43-3-M28	гайка
2-2	GTG43-3-M2-2	прижим	29	GTG43-3-M29	шайба
2-3	GTG43-3-M2-3	фильтр воздушный	30	GTG43-3-M30	кулачки сцепления
2-4	GTG43-3-M2-4	опора фильтра	31	GTG43-3-M31	шайба
3	GTG43-3-M3	винт карбюратора	32	GTG43-3-M32	винт
4	GTG43-3-M4	кольцо	33	GTG43-3-M33	крышка маховика
5	GTG43-3-M5	карбюратор	34	GTG43-3-M34	винт
6	GTG43-3-M6	прокладка карбюратора	35	GTG43-3-M35	картер правый
7	GTG43-3-M7	винт	36	GTG43-3-M36	сальник коленвала правый
8	GTG43-3-M8	опора карбюратора	37	GTG43-3-M37	ответная часть стартера
9	GTG43-3-M9	прокладка опоры	38	GTG43-3-M38	гайка
10	GTG43-3-M10	свеча	39	GTG43-3-M39	прокладка стартера
11	GTG43-3-M11	цилиндр	40	GTG43-3-M40	стартер в сборе
12	GTG43-3-M12	прокладка цилиндра	41	GTG43-3-M41	винт
13	GTG43-3-M13	кольцо поршневое	42	GTG43-3-M42	магнето
14	GTG43-3-M14	поршень	43	GTG43-3-M43	скоба бензобака
15	GTG43-3-M15	кольцо стопорное	44	GTG43-3-M44	бензобак
16	GTG43-3-M16	палец поршня	45	GTG43-3-M45	винт
17	GTG43-3-M17	подшипник поршня	46	GTG43-3-M46	подставка
18	GTG43-3-M18	коленвал	47	GTG43-3-M47	заглушка
19	GTG43-3-M19	шпонка	48	GTG43-3-M48	крышка цилиндра
20	GTG43-3-M20	подшипник коленвала	49	GTG43-3-M49	винт цилиндра
21	GTG43-3-M21	направляющий шплинт	50	GTG43-3-M50	прокладка глушителя
22	GTG43-3-M22	прокладка картера	51	GTG43-3-M51	глушитель
23	GTG43-3-M23	картер левый	52	GTG43-3-M52	винт
24	GTG43-3-M24	сальник коленвала левый	53	GTG43-3-M53	винт глушителя
25	GTG43-3-M25	винт картера	54	GTG43-3-M54	защитный кожух глушителя





# GTG43-3 GEAR BOX

1	GTG43-3-B1	чашка сцепления	30	GTG43-3-B30	держатель защиты
2	GTG43-3-B2	кольцо стопорное	31	GTG43-3-B31	кольцо стопорное
3	GTG43-3-B3	подшипник	32	GTG43-3-B32	кольцо стопорное
4	GTG43-3-B4	кольцо стопорное	33	GTG43-3-B33	подшипник
5	GTG43-3-B5	корпус сцепления	34	GTG43-3-B34	шестерня
6	GTG43-3-B6	винт	35	GTG43-3-B35	вставка
7	GTG43-3-B7	амортизатор	36	GTG43-3-B36	винт
8	GTG43-3-B8	крепеж нижний	37	GTG43-3-B37	винит
9	GTG43-3-B9	крепеж верхний	38	GTG43-3-B38	корпус редуктора
10	GTG43-3-B10	винт	39	GTG43-3-B39	шестерня ответная
11	GTG43-3-B11	винт	40	GTG43-3-B40	вал
12	GTG43-3-B12	кольцо для ремня	41	GTG43-3-B41	подшипник
13	GTG43-3-B13	гайка	42	GTG43-3-B42	кольцо стопорное
14	GTG43-3-B14	ограничитель	43	GTG43-3-B43	сальник
15	GTG43-3-B15	винт	44	GTG43-3-B44	крышка редуктора
16	GTG43-3-B16	штанга	45	GTG43-3-B45	фланец опорный
17	GTG43-3-B17	ручка привода правая	46	GTG43-3-B46	нож
18	GTG43-3-B18	трубка ручки правая	47	GTG43-3-B47	фланец внешний
19	GTG43-3-B19	винт	48	GTG43-3-B48	чашка
20	GTG43-3-B20	скоба верхняя	49	GTG43-3-B49	гайка
21	GTG43-3-B21	скоба нижняя	50	GTG43-3-B50	шпуля с леской
22	GTG43-3-B22	опора скобы	51	GTG43-3-B51	ремень плечевой
23	GTG43-3-B23	трубка ручки левая	52	GTG43-3-B52	гайка
24	GTG43-3-B24	гайка	53	GTG43-3-B53	нож для лески
25	GTG43-3-B25	левая ручка	54	GTG43-3-B54	защита ножа
26	GTG43-3-B26	винт	55	GTG43-3-B55	винт
27	GTG43-3-B27	винт	56	GTG43-3-B56	кожух защитный
28	GTG43-3-B28	направляющая вала	57	GTG43-3-B57	скоба кожуха
29	GTG43-3-B29	вал трансмиссионный	58	GTG43-3-B58	винт