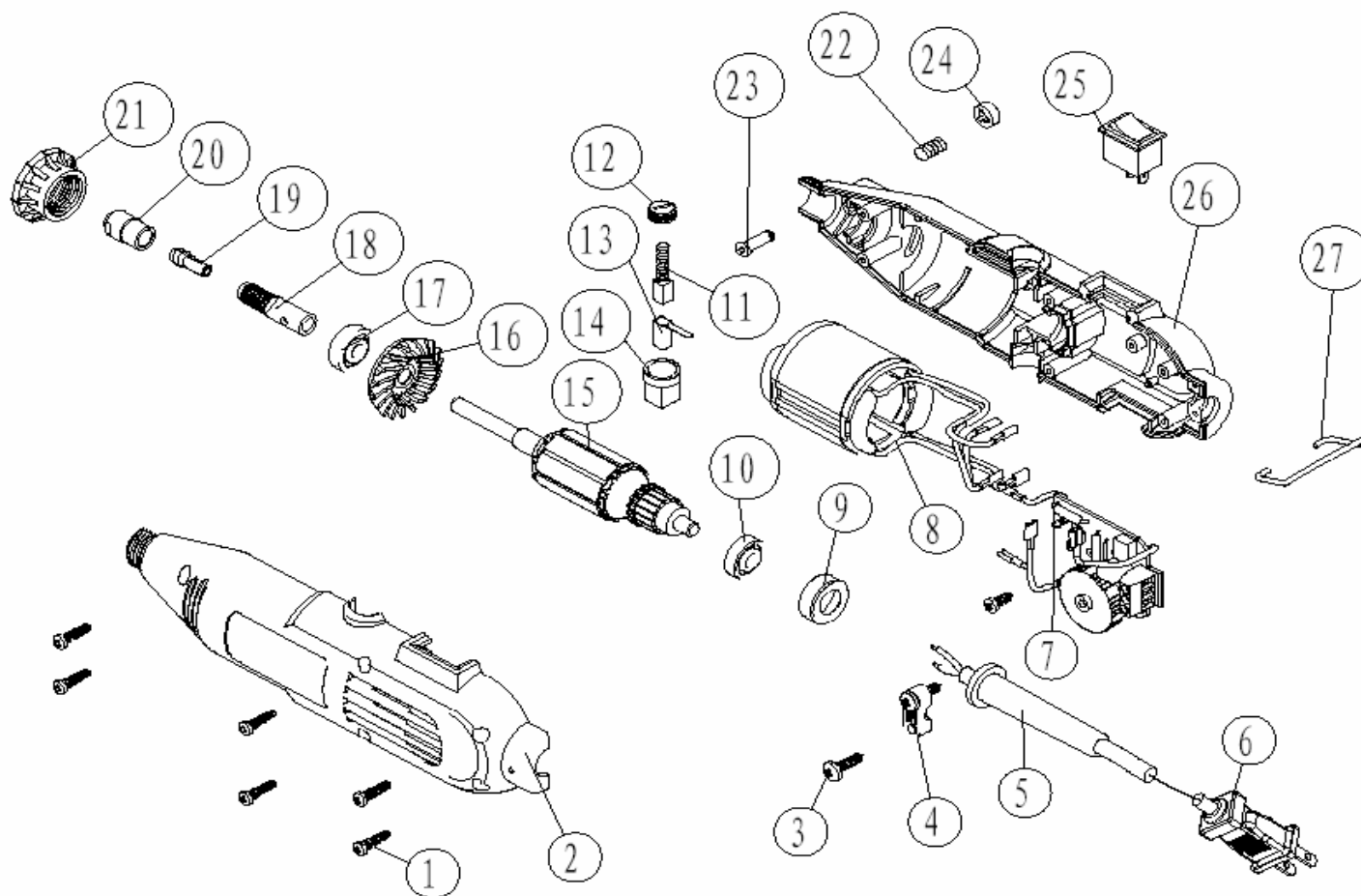


HYUNDAI

Бормашина HY/ID 160G РЕМОНТНАЯ СХЕМА



Поз.	Номер	Наименование
1	HY/ID 160G-01	винт
2	HY/ID 160G-02	корпус левый
3	HY/ID 160G-03	винт
4	HY/ID 160G-04	прижим шнура
5	HY/ID 160G-05	держатель шнура
6	HY/ID 160G-06	шнур сетевой
7	HY/ID 160G-07	регулятор
8	HY/ID 160G-08	статор
9	HY/ID 160G-09	подшипникдержатель
10	HY/ID 160G-10	подшипник
11	HY/ID 160G-11	щетка
12	HY/ID 160G-12	крышка щетки
13	HY/ID 160G-13	зажим щетки
14	HY/ID 160G-14	щеткодержатель
15	HY/ID 160G-15	ротор
16	HY/ID 160G-16	крыльчатка
17	HY/ID 160G-17	подшипник
18	HY/ID 160G-18	вал
19	HY/ID 160G-19	цанга
20	HY/ID 160G-20	патрон
21	HY/ID 160G-21	крышка передняя
22	HY/ID 160G-22	пружина
23	HY/ID 160G-23	стопор
24	HY/ID 160G-24	кнопка стопора
25	HY/ID 160G-25	выключатель
26	HY/ID 160G-26	корпус правый
27	HY/ID 160G-27	ручка