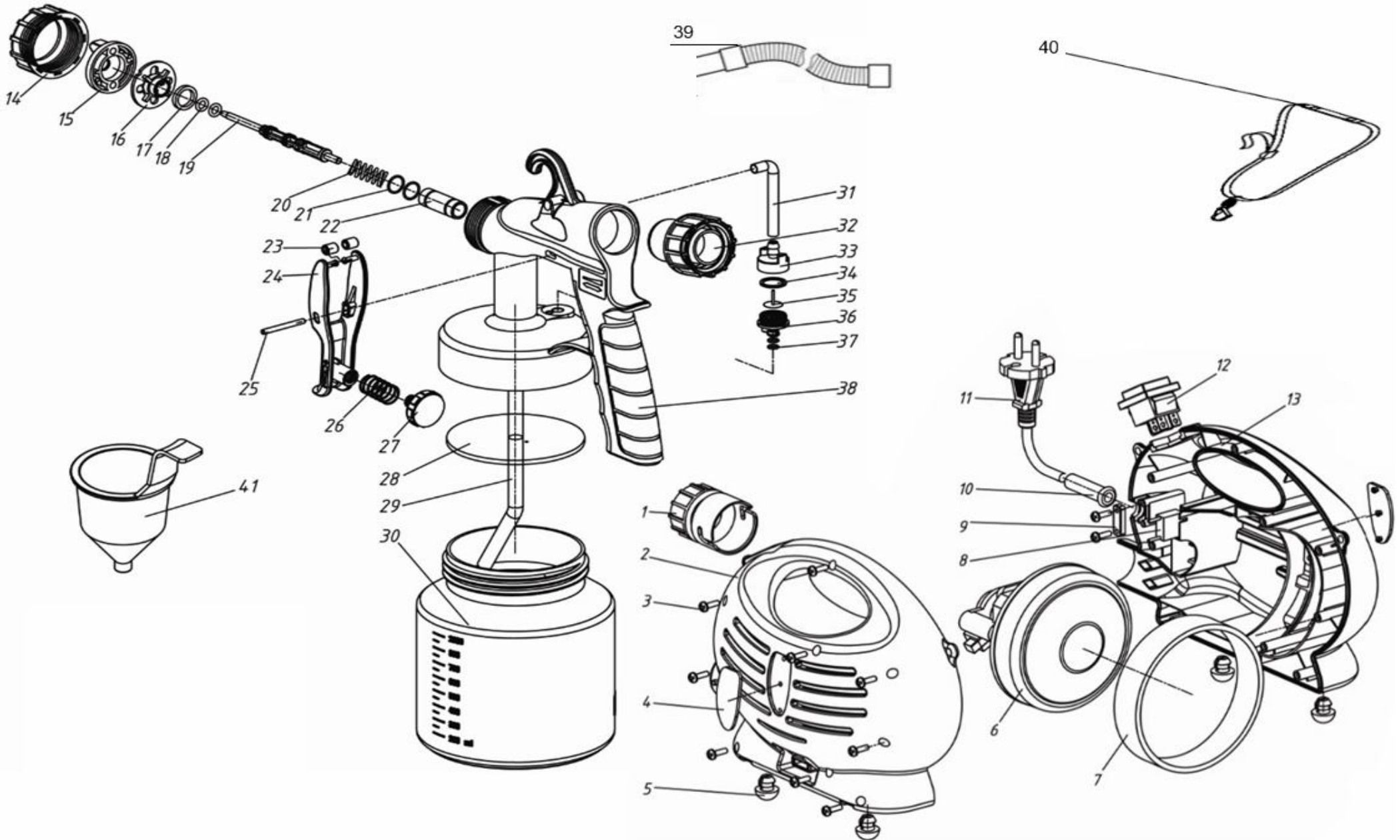


# GL Gardenlux

PS800P



# PS800P

1	PS800P-1	соединитель двигателя	22	PS800P-22	корпус сердечника
2	PS800P-2	корпус двигателя левый	23	PS800P-23	ролик
3	PS800P-3	винт	24	PS800P-24	крючок спусковой
4	PS800P-4	декоративная деталь	25	PS800P-25	штифт
5	PS800P-5	резиновая ножка	26	PS800P-26	пружина
6	PS800P-6	мотор	27	PS800P-27	винт ограничителя
7	PS800P-7	переднее кольцо	28	PS800P-28	прокладка резервуара
8	PS800P-8	конденсатор	29	PS800P-29	питающая трубка
9	PS800P-9	фиксатор кабеля	30	PS800P-30	резервуар
10	PS800P-10	усилитель кабеля	31	PS800P-31	трубка подачи воздуха
11	PS800P-11	кабель сетевой	32	PS800P-32	соединитель краскопульта
12	PS800P-12	выключатель 220V HS2	33	PS800P-33	верхняя часть обратного клапана
13	PS800P-13	корпус двигателя правый	34	PS800P-34	прокладка обратного клапана
14	PS800P-14	фиксатор	35	PS800P-35	кольцо обратного клапана
15	PS800P-15	распылитель	36	PS800P-36	нижняя часть обратного клапана
16	PS800P-16	головка распылителя	37	PS800P-37	кольцо
17	PS800P-17	прокладка сердечника	38	PS800P-38	корпус краскопульта
18	PS800P-18	кольцо сердечника	39	PS800P-39	шланг воздушный
19	PS800P-19	ось	40	PS800P-40	ремень плечевой
20	PS800P-20	пружина	41	PS800P-41	воронка
21	PS800P-21	кольцо резиновое			