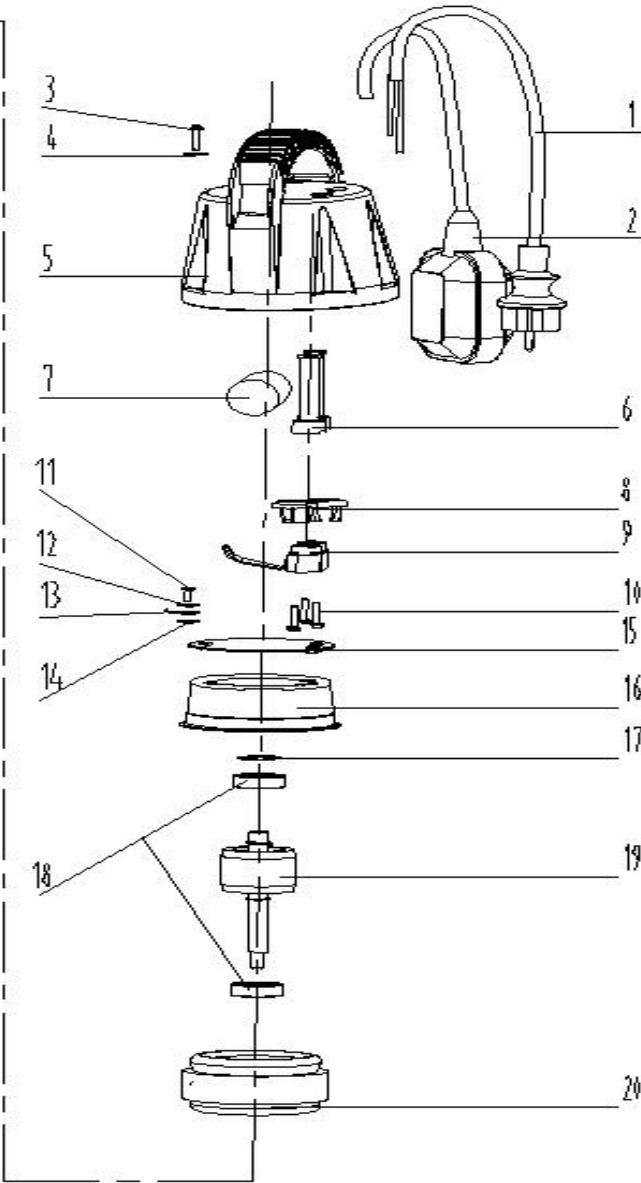
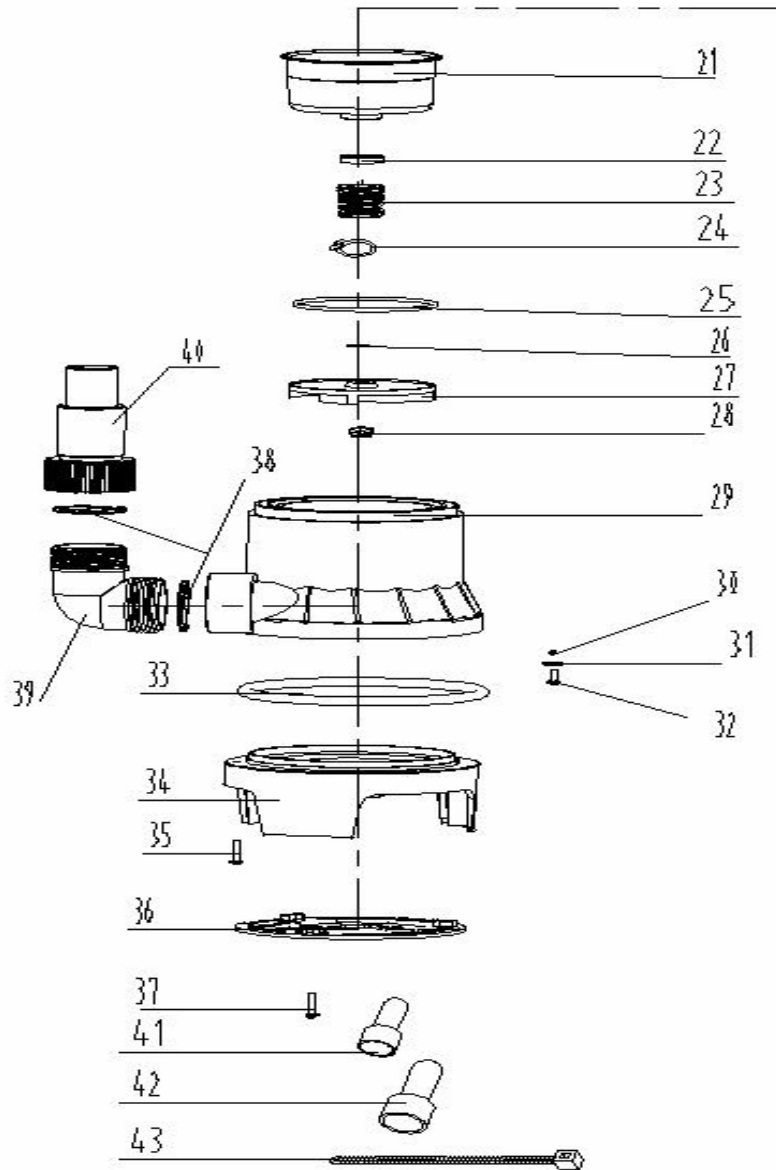




Gardenlux

WPD0550P



- | | | |
|----|-------------|--------------------------|
| 1 | WPD0550P-1 | кабель |
| 2 | WPD0550P-2 | выключатель поплавковый |
| 3 | WPD0550P-3 | винт |
| 4 | WPD0550P-4 | шайба |
| 5 | WPD0550P-5 | верхняя крышка двигателя |
| 6 | WPD0550P-6 | уплотнитель кабеля |
| 7 | WPD0550P-7 | конденсатор |
| 8 | WPD0550P-8 | стойка |
| 9 | WPD0550P-9 | соединительная коробка |
| 10 | WPD0550P-10 | саморез |
| 11 | WPD0550P-11 | винт |
| 12 | WPD0550P-12 | шайба |
| 13 | WPD0550P-13 | контакт заземления |
| 14 | WPD0550P-14 | металлическая прокладка |
| 15 | WPD0550P-15 | заглушка |
| 16 | WPD0550P-16 | верхняя крышка двигателя |
| 17 | WPD0550P-17 | кольцо пружинное |
| 18 | WPD0550P-18 | подшипник 6201 |
| 19 | WPD0550P-19 | ротор |
| 20 | WPD0550P-20 | статор |
| 21 | WPD0550P-21 | нижняя крышка двигателя |
| 22 | WPD0550P-22 | опора сальника |
| 23 | WPD0550P-23 | сальник |
| 24 | WPD0550P-24 | кольцо стопорное |
| 25 | WPD0550P-25 | кольцо уплотнительное |
| 26 | WPD0550P-26 | шайба |
| 27 | WPD0550P-27 | рабочее колесо |
| 28 | WPD0550P-28 | гайка |
| 29 | WPD0550P-29 | корпус рабочего колеса |
| 30 | WPD0550P-30 | шарик |
| 31 | WPD0550P-31 | шайба |
| 32 | WPD0550P-32 | винт |
| 33 | WPD0550P-33 | уплотнитель |
| 34 | WPD0550P-34 | нижняя опора насоса |
| 35 | WPD0550P-35 | саморез |
| 36 | WPD0550P-36 | крышка опоры |
| 37 | WPD0550P-37 | саморез |
| 38 | WPD0550P-38 | кольцо уплотнительное |
| 39 | WPD0550P-39 | патрубок коленчатый |
| 40 | WPD0550P-40 | патрубок внешний |
| 41 | WPD0550P-41 | уплотнитель |
| 42 | WPD0550P-42 | уплотнитель |
| 43 | WPD0550P-43 | хомут |