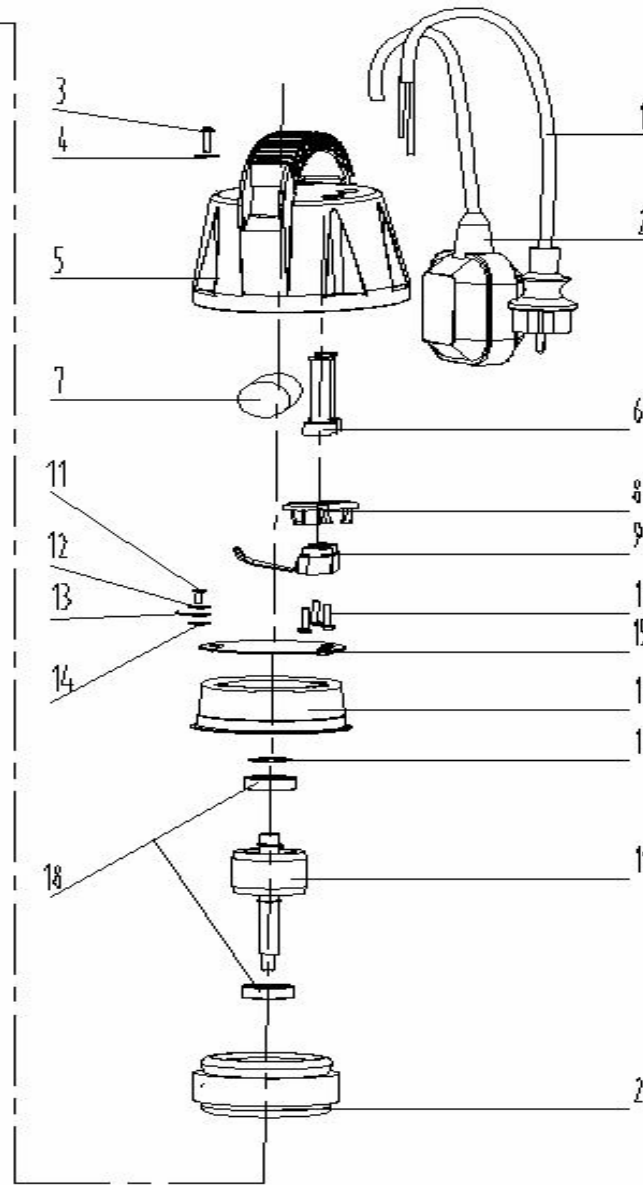
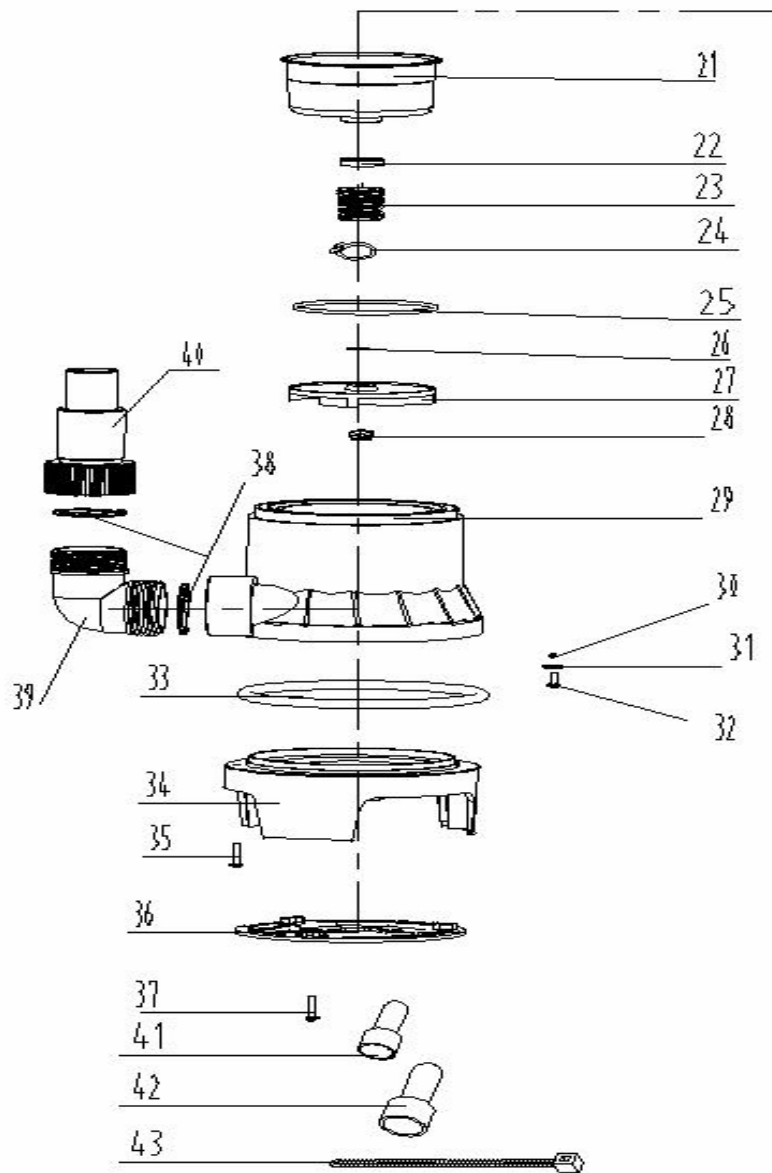




Gardenlux

WPD0900P



- | | | |
|----|-------------|--------------------------|
| 1 | PWD0900P-1 | кабель |
| 2 | PWD0900P-2 | выключатель поплавковый |
| 3 | PWD0900P-3 | винт |
| 4 | PWD0900P-4 | шайба |
| 5 | PWD0900P-5 | верхняя крышка двигателя |
| 6 | PWD0900P-6 | уплотнитель кабеля |
| 7 | PWD0900P-7 | конденсатор |
| 8 | PWD0900P-8 | стойка |
| 9 | PWD0900P-9 | соединительная коробка |
| 10 | PWD0900P-10 | саморез |
| 11 | PWD0900P-11 | винт |
| 12 | PWD0900P-12 | шайба |
| 13 | PWD0900P-13 | контакт заземления |
| 14 | PWD0900P-14 | металлическая прокладка |
| 15 | PWD0900P-15 | заглушка |
| 16 | PWD0900P-16 | верхняя крышка двигателя |
| 17 | PWD0900P-17 | кольцо пружинное |
| 18 | PWD0900P-18 | подшипник 6201 |
| 19 | PWD0900P-19 | ротор |
| 20 | PWD0900P-20 | статор |
| 21 | PWD0900P-21 | нижняя крышка двигателя |
| 22 | PWD0900P-22 | опора сальника |
| 23 | PWD0900P-23 | сальник |
| 24 | PWD0900P-24 | кольцо стопорное |
| 25 | PWD0900P-25 | кольцо уплотнительное |
| 26 | PWD0900P-26 | шайба |
| 27 | PWD0900P-27 | рабочее колесо |
| 28 | PWD0900P-28 | гайка |
| 29 | PWD0900P-29 | корпус рабочего колеса |
| 30 | PWD0900P-30 | шарик |
| 31 | PWD0900P-31 | шайба |
| 32 | PWD0900P-32 | винт |
| 33 | PWD0900P-33 | уплотнитель |
| 34 | PWD0900P-34 | нижняя опора насоса |
| 35 | PWD0900P-35 | саморез |
| 36 | PWD0900P-36 | крышка опоры |
| 37 | PWD0900P-37 | саморез |
| 38 | PWD0900P-38 | кольцо уплотнительное |
| 39 | PWD0900P-39 | патрубок коленчатый |
| 40 | PWD0900P-40 | патрубок внешний |
| 41 | PWD0900P-41 | уплотнитель |
| 42 | PWD0900P-42 | уплотнитель |
| 43 | PWD0900P-43 | хомут |