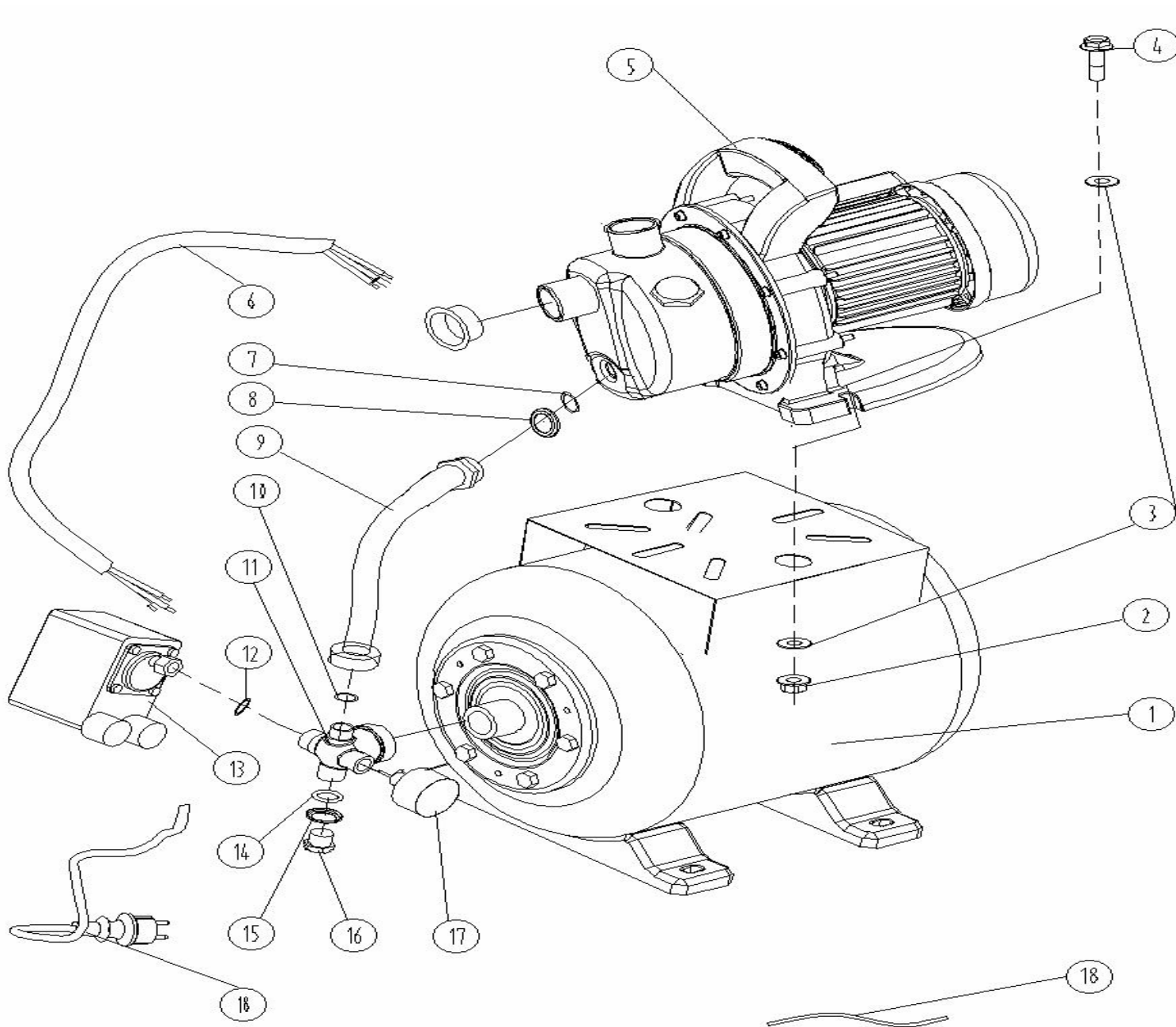
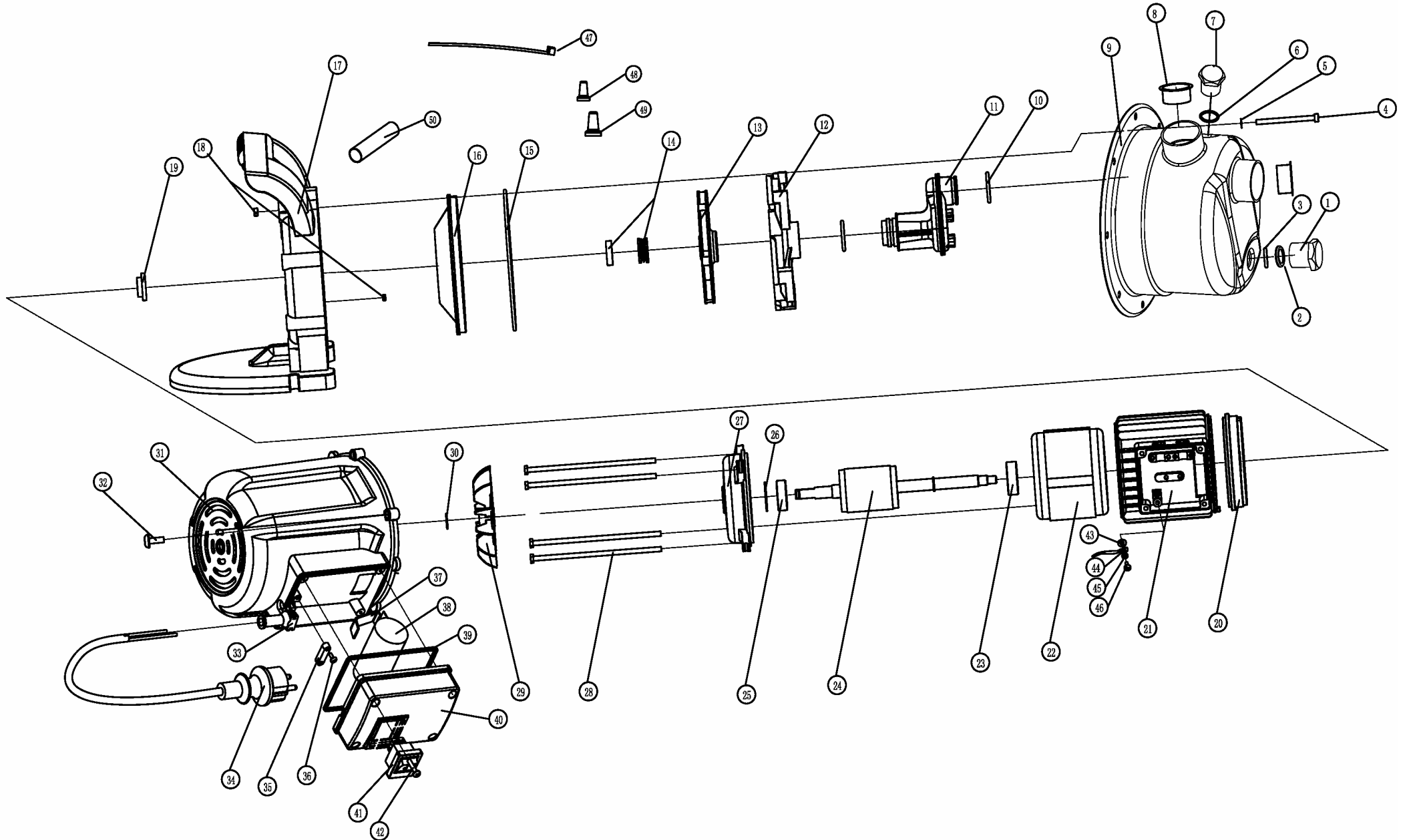


## WPS1500M



- |    |             |                       |
|----|-------------|-----------------------|
| 1  | WPS1500M-1  | напорный бак          |
| 2  | WPS1500M-2  | гайка                 |
| 3  | WPS1500M-3  | шайба                 |
| 4  | WPS1500M-4  | винт                  |
| 5  | WPS1500M-5  | насос в сборе         |
| 6  | WPS1500M-6  | кабель соединительный |
| 7  | WPS1500M-7  | уплотнитель           |
| 8  | WPS1500M-8  | кольцо фиксирующее    |
| 9  | WPS1500M-9  | шланг армированный    |
| 10 | WPS1500M-10 | прокладка             |
| 11 | WPS1500M-11 | разветвитель          |
| 12 | WPS1500M-12 | уплотнитель           |
| 13 | WPS1500M-13 | автоматическое реле   |
| 14 | WPS1500M-14 | кольцо                |
| 15 | WPS1500M-15 | кольцо фиксирующее    |
| 16 | WPS1500M-16 | медная гайка          |
| 17 | WPS1500M-17 | манометр              |
| 18 | WPS1500M-18 | кабель                |



# WPS1500M-Garden pump

1	WPS1500M-GP-1	медная гайка G3/8	26	WPS1500M-GP-26	кольцо пружинное
2	WPS1500M-GP-2	кольцо фиксирующее	27	WPS1500M-GP-27	задняя крышка статора
3	WPS1500M-GP-3	кольцо	28	WPS1500M-GP-28	винт
4	WPS1500M-GP-4	винт	29	WPS1500M-GP-29	крыльчатка ротора
5	WPS1500M-GP-5	шайба	30	WPS1500M-GP-30	кольцо стопорное
6	WPS1500M-GP-6	кольцо	31	WPS1500M-GP-31	задняя часть двигателя
7	WPS1500M-GP-7	медная гайка G1/8	32	WPS1500M-GP-32	винт
8	WPS1500M-GP-8	заглушка	33	WPS1500M-GP-33	усилитель кабеля
9	WPS1500M-GP-9	корпус рабочего колеса	34	WPS1500M-GP-34	кабель
10	WPS1500M-GP-10	кольцо	35	WPS1500M-GP-35	прижим кабеля
11	WPS1500M-GP-11	впускной коленчатый патрубок	36	WPS1500M-GP-36	винт
12	WPS1500M-GP-12	дефлектор	37	WPS1500M-GP-37	скоба
13	WPS1500M-GP-13	рабочее колесо	38	WPS1500M-GP-38	конденсатор
14	WPS1500M-GP-14	кольцо привода	39	WPS1500M-GP-39	прокладка резиновая
15	WPS1500M-GP-15	кольцо	40	WPS1500M-GP-40	корпус выключателя
16	WPS1500M-GP-16	фланец	41	WPS1500M-GP-41	выключатель
17	WPS1500M-GP-17	ручка насоса	42	WPS1500M-GP-42	винт
18	WPS1500M-GP-18	гайка	43	WPS1500M-GP-43	металлическая прокладка
19	WPS1500M-GP-19	опора	44	WPS1500M-GP-44	контакт заземления
20	WPS1500M-GP-20	крышка статора	45	WPS1500M-GP-45	шайба
21	WPS1500M-GP-21	корпус статора	46	WPS1500M-GP-46	винт
22	WPS1500M-GP-22	статор	47	WPS1500M-GP-47	хомут
23	WPS1500M-GP-23	подшипник	48	WPS1500M-GP-48	уплотнитель
24	WPS1500M-GP-24	ротор	49	WPS1500M-GP-49	уплотнитель
25	WPS1500M-GP-25	подшипник	50	WPS1500M-GP-50	штулка